

Einfluss der waldbaulichen Behandlung und der Holznutzung auf den Nährstoffhaushalt von Traubeneichenökosystemen

Joachim Block¹, Julius Schuck¹ und Thomas Seifert²

Abstract

Title of the paper:

Effects of forest management and wood harvest on the nutrient balances of sessile oak ecosystems.

Conservation of the ecosystemic nutrient potential is a basic precondition for sustainable forest management as set out in forest legislation and certification systems. Especially on poor sites, nutrient export by harvest of wood or woody biomass represents a relevant objective in nutrient balances of forest ecosystems. Nutrient removal becomes even more important for the nutrient balance of the ecosystem in the course of the current issues of increasing wood harvest intensity for the substitution of fossil fuels.

The project „Nutrient removal by wood harvest and its effects on nutrient budgets of poor sites“ aims at a flexible calculation of nutrient export related to stand management intensities and harvesting operations for the poor forest sites of Rhineland-Palatinate. The integration of the calculated nutrient export into input/output balances allows for predicting risks for sustainable nutrient supply depending on forest management activities.

This study is focusing on results of a mixed stand of sessile oak [*Quercus petraea* (Matt.) Liebl.] with European beech [*Fagus sylvatica* L.] on sites of Triassic sandstone in the Palatinate Forest, Germany.

The calculation of biomass and nutrient removals, according to variables thinning degree and biomass utilization, is based on scenario simulations with the growth simulator SILVA. Therefore the growth models of SILVA were adjusted to reflect tree growth of oak with beech for typical sites of Triassic sandstone in the Palatinate Forest. Furthermore, SILVA was extended to estimate biomass and nutrient content in several aboveground tree compartments. Two stands of different age formed the data base for this study. Stand and tree structure as well as biomass and nutrient distribution were the main variables of interest.

Finally, the combined results of five different thinning scenarios and four different harvesting options have been integrated into the input/output balance of the EU - Level II research area 705 (198 years old stand of sessile oak with European beech, Triassic sandstone).

¹ Forschungsanstalt für Waldökologie und Forstwirtschaft Rheinland-Pfalz

² Lehrstuhl für Waldwachstumskunde der TU München

The results show that most of the biomass is distributed to the stem. In contrary to biomass, the nutrient content in the crown compartments was far more important. Furthermore, in the younger sample stand a high proportion of nutrients was located in the understory and intermediate beech trees.

The nutrient contents of potassium, calcium and magnesium, which are accumulated in the woody biomass, often exceed the amount of available soil nutrients in the older stand.

The comparison of thinning variants with the same utilization intensities demonstrated that the unthinned A-grade showed the highest nutrient removals, and the target tree thinning variant had the lowest export, respectively. However, the differences between the thinning variants were found to be rather small, considering differences of 21-25 % in total nutrient export.

But if the focus is changed from thinning system to utilization intensity, the nutrient removals show a distinct difference. Nutrient export of a careful wood utilization was determined to be about two thirds lower in comparison to conventional utilization that includes industrial and fire wood. The intensive biomass utilization variant resulted in a nutrient export which was higher by one third to half than the one for the conventional variant. On closer inspection of the input/output of those forest ecosystems, the balance of the element magnesium most probable will become negative, even without any wood utilization. Additionally, these sites will already have a negative calcium balance if the wood utilization is low. Further on, the analysis of nutrient balance revealed a net export of potassium and phosphorus if an intensive biomass utilization was applied. The annual losses of calcium and potassium amounted to 3 % of the available soil nutrient content. So, the output over a whole production period exceeded the soil storage capacity many times over. On the other hand none of the utilization intensities affected the positive net balance of nitrogen.

According to these results, poor sites need compensatory measures to ensure nutrient sustainability. In this context liming or recycling of wood ash may be an approach to solve the conflict between sustainability and wood utilization. The approach of a sustainable circular flow economy requires a thorough investigation in the future.

In order to sustain balanced nutrient contents in oak dominated forest stands on Triassic sandstone, the results of this study strongly suggest that whole-tree harvesting (also without leaves) in the course of forest fuel extraction should be restricted to one whole-tree harvest per rotation period in stand age 40-60 years. In older stands, the extraction of twig biomass should be avoided.

1 Einleitung

Die in den Ökosystemen gespeicherten Nährstoffvorräte sind neben dem Wasser- und Wärmeangebot des Standorts entscheidend für das Wachstum und den Ertrag der Waldbestände. Sie sind daher ein sehr bedeutsamer Teil des Produktionskapitals, das es uneingeschränkt zu erhalten gilt. Die auf vielen Standorten immer noch andauernden Folgewirkungen früherer Übernutzungen zum Beispiel durch Streunutzung, Plaggenhiebe und Waldweide zeigen, welche gravierende und langfristige Beeinträchtigungen der Waldwirtschaft durch einen allzu sorglosen Umgang mit den Nährstoffvorräten der Ökosysteme entstehen können (u.a. WITTICH 1954, KREUTZER 1972, 1979).

Veränderungen in den ökosystemaren Nährstoffvorräten erfolgen meist schleichend und lassen sich über Inventuren nur ungenau und auch nur über sehr lange Zeiträume erfassen. Daher werden als Indikatoren für Veränderungen Eintrags-/Austragsbilanzen verwendet (u. a. ULRICH 1975, ULRICH et al. 1979). Als Eintrag werden die Freisetzung von Nährstoffen über die Mineralverwitterung, die atmogene Stoffdeposition und gegebenenfalls die Zufuhr von Nährstoffen über Kalkung, Ascherückführung oder Düngung betrachtet. Als Austräge werden in die Bilanzen die Auswaschung mit dem Sickerwasserfluss und der Export von Nährstoffen mit der Holz- bzw. Biomassenutzung einbezogen. Über lange Zeiträume wie z.B. eine Umtriebszeit betrachtet, sollten die Nährstoffbilanzen in etwa ausgeglichen sein. Ansonsten besteht bei defizitären Bilanzen die Gefahr einer Nährstoffverarmung, bei Überschüssen z.B. beim Stickstoff das Risiko einer unerwünschten Eutrophierung.

Der Nährstoffhaushalt der Waldökosysteme wird auf der Eintragsseite durch die atmogene Deposition beeinflusst. Auch auf der Austragsseite wirkt die Deposition von Luftverunreinigungen indirekt über Bodenversauerung und Zufuhr mobiler Anionen, die zu einer Verstärkung der Nährstoffauswaschung mit dem Sickerwasser beitragen (u.a. BREDEMEIER 1987, ULRICH 1987, 1988). Die waldbauliche Behandlung beeinflusst über Baumartenwahl, Mischungsanteile, Bestandesstruktur sowie Häufigkeit und Intensität der Eingriffe sowohl die atmogene Deposition als auch die Sickerraten und den Nährstofftransport mit dem Sickerwasserfluss. Da mit jeder Holz- und Biomassenutzung dem Ökosystem auch Nährstoffe entzogen werden, ist die Intensität der Biomassenutzung eine zu beachtende Einflussgröße.

Bereits in den 1970er Jahren wurde auf die Bedeutung des Nährstoffexports mit der Holzernte für die langfristige Entwicklung der Leistungsfähigkeit der Waldstandorte hingewiesen (ULRICH 1972, ULRICH et al. 1975, KREUTZER 1979). Nachdem diese Problemstellung wohl auch wegen der vergleichsweise extensiven Holznutzung in den 1980er und 1990er Jahren in

Vergessenheit geriet, mehrten sich seit Ende der 1990er Jahre wieder die Hinweise auf defizitäre Nährstoffbilanzen. FICHTER et al. (1997) fanden bei Untersuchungen des Basenkationenhaushalts im Strengbach-Einzugsgebiet in den Vogesen, dass beim Calcium die Freisetzung durch die Mineralverwitterung über eine Umtriebszeit betrachtet weder bei Fichten- noch bei Buchenbestockung ausreicht, die Entzüge durch die Holzernte und die Auswaschung mit dem Sickerwasser zu kompensieren. Zu einem ähnlichen Befund kamen auch RADEMACHER et al. (1999) bei der Untersuchung der Nährstoffbilanz von Kiefernbeständen auf ärmeren pleistozänen Sanden in Niedersachsen. Über die Umtriebszeit ergab sich ein deutliches Bilanzdefizit vor allem beim Calcium. BECKER et al. (2000) kalkulierten an 45 Level II-Standorten in Deutschland mit Hilfe des Stoffhaushaltsmodells PROFILE die Freisetzungsraten von basischen Kationen durch die Mineralverwitterung und verglichen diese Rate mit der ebenfalls mit Hilfe des Modells geschätzten Aufnahme rate dieser Kationen in den Derbholzzuwachs. An 39 der 45 Standorte überstieg die langfristige Calciumaufnahme die Freisetzung durch die Mineralverwitterung. Bei den essentiellen Nährelementen Magnesium und Kalium waren jeweils an 12 Standorten die kalkulierten Aufnahme raten nicht durch eine entsprechende Verwitterungsrate gedeckt. Die langfristige Nährstoffversorgung ist an diesen Standorten demnach nur bei entsprechend hoher atmosphärischer Deposition dieser Elemente oder durch entsprechende Düngungsmaßnahmen gewährleistet.

Es liegen demnach gewichtige Hinweise vor, dass die mit der Holzernte verbundenen Nährstoffentzüge auf armen Standorten schon bei herkömmlicher Holznutzung Risiken für die Nachhaltigkeit des Nährstoffhaushalts bergen. Die seit wenigen Jahren boomende Nachfrage nach dem Öko-Rohstoff Holz hat bereits vielfach zu einer intensivierten Nutzung geführt. Hierbei werden verstärkt auch Holzsortimente, die bislang im Wald verblieben, und teilweise auch Reisigmaterial für energetische Zwecke entnommen. Dies führt zu einer Zunahme der Bedeutung der Bilanzgröße „Nährstoffexport mit der Holzernte“. Eine angemessene Nutzung des Waldes ist nicht nur aus wirtschaftlicher, sondern auch aus ökologischer und gesellschaftlicher Sicht anzustreben. So sollte der Wald und die Forstwirtschaft einen aktiven Beitrag beim Ersatz fossiler Brennstoffe durch regenerative Energieträger und zum Klimaschutz durch Senkung der Netto-CO₂-Freisetzung leisten. Allerdings ist hierbei grundsätzlich die Nachhaltigkeit einzuhalten. Dies schließt auch und insbesondere die Nachhaltigkeit der Nährstoffversorgung unserer Wälder ein. Dieser Forderung gerecht zu werden, setzt umfassende Kenntnisse zum Einfluss der forstlichen Bewirtschaftung und der Nutzungsintensitäten auf den Nährstoffhaushalt der

Waldökosysteme voraus. Für die in Rheinland-Pfalz vorherrschenden Standorte lagen derartige Informationen bisher nicht vor. Auch sind die bislang angewandten Methoden nicht geeignet, mit hinreichender Flexibilität die sich in Abhängigkeit von der Marktsituation rasch ändernden Nutzungsintensitäten abzubilden.

2 Ziele

Die Forschungsanstalt für Waldökologie und Forstwirtschaft Rheinland-Pfalz führt seit 2001 in Kooperation mit dem Lehrstuhl für Waldwachstumskunde der TU München ein Projekt mit dem Titel „Nährstoffentzüge durch die Holzernte und ihr Einfluss auf den Nährstoffhaushalt armer Waldstandorte“ durch. Es dient der Schaffung fundierter Grundlagen zur Herleitung der Nährelemententzüge und deren Bedeutung für den Nährstoffhaushalt von möglichen Risikostandorten in Rheinland-Pfalz. Ermöglicht werden soll eine flexible Kalkulation der Nährelemententzüge bei unterschiedlicher Waldbehandlung und unterschiedlichen Nutzungsintensitäten. Durch Einbindung der kalkulierten Ernteentzüge in ökosystemare Input/Output-Bilanzen soll geprüft werden, in wie weit und bei welcher Waldbehandlung und Nutzungsstrategie die Nachhaltigkeit der Nährstoffversorgung langfristig gefährdet sein kann. Aus den Befunden sollen konkrete Vorschläge zur Ausrichtung der waldbaulichen Behandlung und der Holzernte auf ein nachhaltiges Nährstoffmanagement armer Waldstandorte abgeleitet werden.

Die Bedeutung der mit der Holzernte verbundenen Nährstoffentzüge steigt mit zunehmender Basenarmut und abnehmenden Anteilen verwitterbarer Minerale im Boden (vgl. KREUTZER 1979). Zu den potentiellen Risikostandorten zählen die vornehmlich im Pfälzerwald, aber auch in anderen Landesteilen weit verbreiteten Böden aus Mittlerem Buntsandstein (BLOCK et al. 1996). Große Anteile dieser Böden sind mit Traubeneichenbeständen, meist mit Buchenunterstand, bestockt. Sie dienen der Wertholzproduktion und sind somit von großer wirtschaftlicher Bedeutung. Nachfolgend werden die bisherigen Befunde des o.a. Projekts für Traubeneichenökosysteme auf Mittlerem Buntsandstein vorgestellt und diskutiert.

3 Untersuchungsbestände und Methodik

3.1 Methodischer Ansatz

Der Zielsetzung entsprechend, eine flexible Kalkulation der Biomasse- und Nährstoffentzüge bei unterschiedlicher waldbaulicher Behandlung und unterschiedlicher Nutzungsintensität zu ermöglichen, war eine Methodik zu entwickeln, die in der Lage sein sollte, ein breites Spektrum gängiger waldbaulicher Verfahren abzubilden, auch für Mischbestände anwendbar

ist und lange Zeiträume bis hin zu einer Umtriebszeit abdecken kann. Zudem sollte das Verfahren die Biomasse und die Nährstoffvorräte in der Biomasse nach Baumkompartimenten aufschlüsseln, damit diverse Erntevarianten nachgebildet werden können. Einbezogen werden sollten die wichtigen Nährelemente Stickstoff, Phosphor, Kalium, Calcium und Magnesium. Derart flexible Kalkulationen erschienen nur über den Einsatz eines Waldwachstumssimulators erreichbar. Eingesetzt wurde der einzelbaumbezogene Waldwachstumssimulator SILVA (PRETZSCH et al. 2002). Dieser wurde um zusätzliche Module erweitert, mit deren Hilfe die Biomasse und die Nährstoffgehalte in verschiedenen Baumkompartimenten geschätzt werden können (SEIFERT et al. 2006). Auf diesem Wege lassen sich über Szenariorechnungen unterschiedliche waldbauliche Behandlungen und Ernteverfahren vergleichen. Die Bewertung der kalkulierten Nährstoffentzüge erfolgt vor allem durch Einbindung der Befunde in Input-/Output-Bilanzen der Intensivuntersuchungsflächen des Forstlichen Umweltmonitorings in Rheinland-Pfalz (BLOCK 1995).

3.2 Untersuchungsbestände, Probestaumaswahl sowie Mess- und Beprobungskonzept

Als Datengrundlage wurden umfangreiche Biomassestudien in gebietscharakteristischen Beständen in Rheinland-Pfalz durchgeführt. Für die Traubeneiche erfolgten die Aufnahmen und Beprobungen in zwei unterschiedlich alten Beständen (Tab. 1). Der jüngere Bestand ist ein zum Beerntungszeitpunkt im Jahr 2001 64-jähriges schwaches Traubeneichenbaumholz mit ca. 35-jährigem Buchenunter- und zwischenstand, in dem seit 1989 ertragskundliche Versuche durchgeführt werden (vgl. DONG et al. 2007, Fläche 318/A/013). Der ältere Untersuchungsbestand ist ein im Beerntungsjahr 2002 198-jähriges Traubeneichenbaumholz mit hoher Wertleistungserwartung mit einem ca. 95-jährigem Buchenunter- und Zwischenstand. Dieser Untersuchungsbestand beherbergt seit 1986 eine umfassend ausgestattete EU-Level II-Fläche (SCHRÖCK et al. 1998). Daher liegen für dieses Ökosystem 20 Jahre zurück reichende Messdaten zum Wasser- und Stoffhaushalt vor. Dieser Bestand stockt auf einer schwach podsoligen Braunerde aus Sand über der Karlstal-Felszone des Mittleren Buntsandsteins. Die Basensättigung liegt im gesamten Bodenprofil bis 90 cm Tiefe unter 10%. Dem entsprechend sind die Bodenvorräte an austauschbarem Calcium, Kalium und Magnesium sehr gering (Tab. 2). Der jüngere Bestand stockt auf einer Podsol-Braunerde aus Sanden über den Rehbergsschichten des Buntsandsteins. Aus dem jüngeren Bestand liegen zwei Profilbeschreibungen von STAAP aus dem Jahr 1989 und eine weitere von GAUER aus dem Jahr 2005 vor. Während die älteren Profile bis 1 m Bodentiefe ausschließlich

grusführenden Sand erfassten, fiel das jüngere Profil auf einen Bereich mit einer Basislage aus grusführendem Lehm unterhalb von 35 cm Bodentiefe. Im Gegensatz zu den älteren Profilen, bei denen die Basensättigung unterhalb des A-Horizonts zwischen 10 und 20% verhartet, steigt die Basensättigung im jüngeren Profil ab 60 cm Bodentiefe auf 80%. Dem entsprechend variieren die Bodenvorräte an austauschbarem Calcium, Kalium und Magnesium an diesem Standort beträchtlich (Tab. 2).

Tab. 1: Charakteristika der beiden Traubeneichen (-Buchen)-Beprobungsbestände

Flächennummer	Forstamt	Revier	Waldbesitzer	Waldort	Hochwert	Rechtswert
318/A/013	Kaiserslautern	Waldleiningen	Staat	III 5c ²	5473595	3421603
EU LEVEL II 04/0705	Hinterweidenthal	Gräfenstein	Staat	I 10a	5460147	3413491

Höhe ü. NN	Hauptbaumart	Nebenbaumart	Jahr der Bestandesgründung	Ertragsklasse (Jüttner)	Vorrat [Vfm]
422	TrEi	Bu	1937	Eiche: 1,2	TrEi 195 Bu 8
520	TrEi	Bu	1804	Eiche: 1,2	TrEi 396 Bu 50

Tab. 2: Nährstoffvorräte in Humusauflage und Mineralboden beider Untersuchungsbestände
(k.A.: keine Angabe)

		N [t/ha]	P, K, Ca, Mg [kg/ha]			
Level II 705	Humusauflage	0,2	14	31	80	18
	Mineralboden 0 - 90 cm	5,9	1687	267	76	29
318/A/013 Profil 1 (1989)	Humusauflage	k.A.	k.A.	k.A.	k.A.	k.A.
	Mineralboden 0 - 100 cm	2,6	422	311	159	32
318/A/013 Profil 2 (1989)	Humusauflage	k.A.	k.A.	k.A.	k.A.	k.A.
	Mineralboden 0 - 90 cm	2,5	596	198	35	25
318/A/013 Profil 3 (2005)	Humusauflage	0,8	44	26	362	120
	Mineralboden 0 - 120 cm	2,6	2146	538	4544	1976

Aus jedem Untersuchungsbestand wurden je 15 Eichen und 10 unter- und zwischenständige Buchen ab BHD 7 cm über die gesamte Durchmesser- und Höhenverteilung mit einem Schwerpunkt bei den stärkeren Bäumen als Probestämme ausgewählt (Tab. 3). Die Durchmesser- und Höhenverteilungen der Probestämme beider Bestände überlappen sich.

Tab. 3: Charakteristika der Beprobungsbäume (Traubeneiche)

a) Bestand 318/A/013

BHD [cm]	g [m ²]	Bkl.	KA [m]	KS [m]	h [m]	h/d - Wert	KB [m]	KSF [m ²]	KL [m]	Kr % [%]	KI	PG	AV	SP
9,8	0,008	4	8,8	10,5	11,1	113	2,9	6,5	2,3	21	0,8	1,27	29,5	0,26
12,0	0,011	4	9,4	14,4	16,1	134	2,1	3,6	6,7	42	3,1	0,32	17,7	0,13
12,9	0,013	3	11,1	14,5	15,7	122	4,1	13,2	4,6	29	1,1	0,89	31,8	0,26
14,7	0,017	3	13,9	18,7	20,5	139	1,8	2,6	6,7	32	3,7	0,27	12,4	0,09
16,7	0,022	2	15,9	19,1	21,7	130	3,1	7,7	5,8	27	1,8	0,54	18,8	0,14
19,2	0,029	1	10,7	19,1	21,6	112	4,8	17,8	10,9	50	2,3	0,44	24,8	0,22
20,7	0,034	1	13,7	20,1	22,7	110	4,2	14,1	9,0	40	2,1	0,47	20,4	0,19
23,3	0,043	2	13,5	20,2	22,9	98	4,5	15,8	9,5	41	2,1	0,47	19,2	0,20
25,2	0,050	1	14,7	18,3	24,1	96	4,8	18,0	9,4	39	2,0	0,51	19,0	0,20
27,9	0,061	2	14,1	20,5	24,9	89	5,2	21,3	10,8	43	2,1	0,48	18,7	0,21
28,9	0,066	1	7,6	19,5	23,3	81	6,4	32,4	15,7	67	2,4	0,41	22,2	0,28
30,0	0,071	2	12,0	21,6	24,7	82	5,5	23,8	12,7	51	2,3	0,43	18,4	0,22
30,5	0,073	1	15,0	21,6	24,9	82	6,0	27,9	10,0	40	1,7	0,60	19,6	0,24
31,5	0,078	1	12,3	20,0	23,9	76	6,8	35,9	11,6	49	1,7	0,58	21,5	0,28
33,0	0,086	1	9,8	19,4	25,2	76	5,9	27,1	15,4	61	2,6	0,38	17,8	0,23

BHD = Brusthöhendurchmesser

g = Kreisfläche

Bkl. = Baumklasse nach KRAFT

KA = Kronenansatz

KS = Kronenschwerpunkt

h = Baumhöhe

KB = Kronenbreite

KSF = Kronenschirmfläche

KL = Kronenlänge

Kr % = Kronenprozent

KI = Kronenindex = Kronenverhältnis = Kronenbreite / BHD

PG = Plumpeitsgrad = Kronenbreite / Kronenlänge

AV = Ausladungsverhältnis = Kronenbreite / BHD

SP = Spreitungsgrad = Kronenbreite / Baumhöhe

b) EU-Level II-Fläche 705

BHD [cm]	g [m ²]	BKL.	KA [m]	KS [m]	h [m]	h/d - Wert	KB [m]	KSF [m ²]	KL [m]	Kr % [%]	KI	PS	AV	SG
32,4	0,082	3	18,2	23,9	27,2	84	4,1	13,3	9,0	33	2,2	0,46	12,7	0,15
32,7	0,084	2	17,1	21,2	26,7	82	3,8	11,5	9,6	36	2,5	0,40	11,7	0,14
33,1	0,086	3	18,7	23,2	25,1	76	3,3	8,7	6,4	25	1,9	0,52	10,1	0,13
35,3	0,098	3	17,2	22,1	24,9	71	2,9	6,5	7,7	31	2,7	0,37	8,1	0,12
38,5	0,116	2	12,0	25,6	27,7	72	5,9	27,5	15,7	57	2,7	0,38	15,4	0,21
44,6	0,156	2	16,7	22,6	28,9	65	6,7	35,3	12,2	42	1,8	0,55	15,0	0,23
44,8	0,158	2	15,6	24,2	27,2	61	8,4	55,1	11,6	43	1,4	0,72	18,7	0,31
45,2	0,160	2	8,0	18,9	24,9	55	7,7	46,1	16,9	68	2,2	0,45	17,0	0,31
47,6	0,178	2	16,8	22,2	24,8	52	7,5	44,4	8,0	32	1,1	0,94	15,8	0,30
53,3	0,223	1	20,3	27,1	33,7	63	6,8	36,8	13,4	40	2,0	0,51	12,9	0,20
57,0	0,255	2	14,0	27,5	30,3	53	8,0	49,7	16,3	54	2,1	0,49	14,0	0,26
58,0	0,264	2	16,7	24,0	30,7	53	7,9	48,9	14,1	46	1,8	0,56	13,6	0,26
60,8	0,290	1	16,4	20,0	29,0	48	12,4	119,9	12,6	43	1,0	0,98	20,3	0,43
77,1	0,467	1	9,0	23,4	32,7	42	12,2	117,4	23,7	72	1,9	0,52	15,9	0,37
77,1	0,467	1	8,6	24,4	30,0	39	14,3	160,9	21,4	71	1,5	0,67	18,6	0,48

BHD = Brusthöhendurchmesser

g = Kreisfläche

Bkl. = Baumklasse nach KRAFT

KA = Kronenansatz

KS = Kronenschwerpunkt

h = Baumhöhe

KB = Kronenbreite

KSF = Kronenschirmfläche

KL = Kronenlänge

Kr % = Kronenprozent

KI = Kronenindex = Kronenverhältnis = Kronenbreite / BHD

PG = Plumpeitsgrad = Kronenbreite / Kronenlänge

AV = Ausladungsverhältnis = Kronenbreite / BHD

SP = Spreitungsgrad = Kronenbreite / Baumhöhe

In allen beprobten Beständen wurden auf 0,25 bis 0,5 ha großen Probeflächen Stammfußkoordinaten,

Brusthöhendurchmesser und stich-probenartig Baumhöhen erfasst. Die Konkurrenzsituation der Probebäume wurde nach einem Konkurrenzgruppenkonzept (SEIFERT et al. 2003) aufgenommen, wobei die Baumdimensionen und Kronenprojektionen des Probebaums und der Bäume in der unmittelbaren Umgebung gemessen wurden. Es wurden Brusthöhendurchmesser, Höhe, Kronenansatz-höhe, Kronenprojektion sowie die Höhe der breitesten Stelle der Krone aufgenommen. Anschließend wurden die



Foto 1: Beerntung am stehenden Baum

Probebäume gefällt. Da die Kronen stärkerer Bäume beim Fallen häufig zerschmettert werden, wurden starke Bäume erst nach einer Beerntung der Äste am stehenden Baum durch Baumsteiger gefällt (Foto 1). Nach der Fällung wurde das gesamte Derbholz des Baumes



Foto 2: Probenahme im Bestand 318/A/013

sektionsweise vermessen und größtenteils direkt vor Ort beprobt (Foto 2). Bei der Vermessung wurde der Schaft in zwei Meter lange Sektionsstücke unterteilt. 1m oberhalb des Fällschnitt, in der Mitte des Stammes, 1m unterhalb und oberhalb des Kronenansatz, in der Kronenmitte und 1m unterhalb der Kronenderbholzgrenze wurden Baumscheiben für die chemischen Analysen gewonnen. An den Stammscheiben erfolgten zudem Messungen zum Kernholzdurchmesser und zur Rindenstärke. Für alle Äste wurden Astansatzhöhe, Astdurchmesser und Rindenstärke gemessen. Beprobt

wurde jeder dritte vom Schaft abgehende Ast, wobei die Probeäste gleichmäßig über die Himmelsrichtungen ausgewählt wurden. Die Frisch- und Trockengewichtsbestimmung erfolgten nur für die Probeäste. Bei der sektionsweisen Vermessung des Astderbholzes wurde die Einteilung des Kronenderbholzes in Kern, Splint und Rinde beibehalten. Abbildung 1 enthält eine Übersicht über die bei der chemischen Analyse und der Massenbestimmung differenzierten Baumkompartimente.

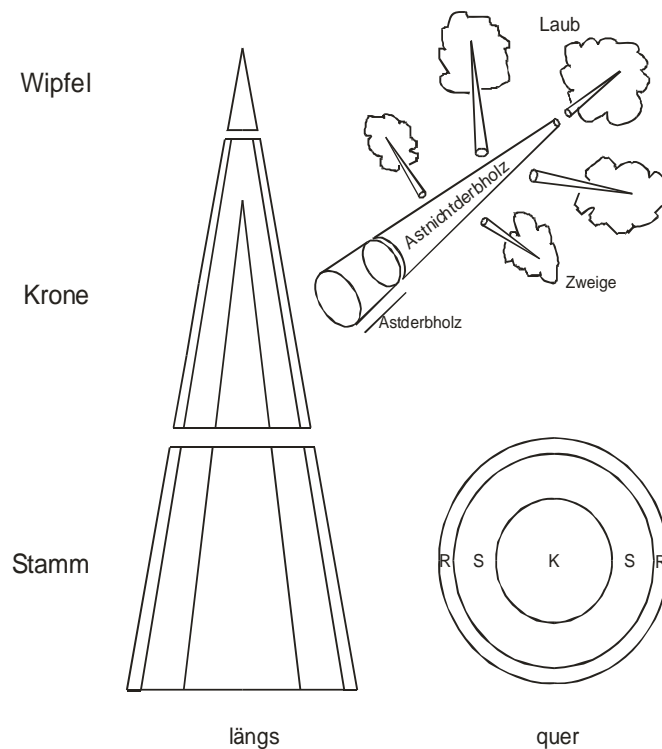


Abb. 1: Gliederung des Baums in Kompartimente. Die Stammachse wurde am Kronenansatz in Krone (oberhalb) und Stamm (unterhalb) geteilt. Die Derbholzgrenze teilt Wipfel und Krone. Alle Derbholzteile inklusive des Astholzes wurden in Rinde (R) und Holz und bei Bäumen mit Farbkern zusätzlich in Splint (S) und Kern (K) differenziert. Astnichtenholz und Zweige wurden mit Rinde erfasst.

Zur Ermittlung der Rindenmasse wurde die entrindete Holzoberfläche der Stammscheiben bestimmt und die Frisch- und Trockenmasse pro cm² ermittelt. Die Raumdichtemessung der Holzproben von Stamm und Ästen wurde am Institut für Forstbenutzung und Forstliche Arbeitswissenschaft der Albert-Ludwigs-Universität Freiburg durchgeführt. Für jeweils vier Stammscheiben eines jeden Probebaumes, die aus dem Stamm- und Kronenbereich des Schaftes (1 m oberhalb Fällschnitt, 1 m unterhalb und oberhalb des Kronenansatzes und 1 m unterhalb der Kronenderbholzgrenze) gewonnen wurden, wurde die spezifische Raumdichte bei 105 °C ermittelt. Die chemische Analyse erfolgte durch die Landwirtschaftliche Untersuchungs- und Forschungsanstalt (LUF) Speyer entsprechend der Empfehlung des Handbuchs Forstliche Analytik (KÖNIG et al. 2006) an bei max. 60 °C getrockneten Proben.

3.3 Simulationsmethodik

Die plausible Nachbildung der Nährstoffentzüge bei unterschiedlichen waldbaulichen Varianten und Nutzungsvorgaben stellte folgende Anforderungen an die Szenariosimulation:

- (1) Das Wachstum unter den örtlichen Bedingungen sollte plausibel abgebildet werden. Die Szenariosimulation sollte dabei eine ganze Umtriebszeit umfassen und damit deutlich über typische Prognosezeiträume von 20-50 Jahren hinausgehen.
- (2) Ein weites Behandlungsspektrum mit unterschiedlichen Durchforstungsverfahren sollte verglichen werden. Die Nachbildung definierter praxisüblicher Verfahren besaß dabei Priorität.
- (3) Zur flexiblen Berechnung der Ernteentzüge sollten die Nährstoffgehalte gemäß den gewonnenen Daten getrennt nach Baumkompartimenten simuliert werden. Nur durch diese Aufteilung lassen sich unterschiedliche Nutzungsszenarien flexibel vergleichen.

(1) Anpassung der Wachstumsfunktionen

Die Funktionen zur Beschreibung des standorttypischen Wachstums in SILVA wurden speziell für die örtlichen Verhältnisse auf den Buntsandsteinstandorten in Rheinland-Pfalz evaluiert und adjustiert. Als Datengrundlage wurden ertragskundliche Versuchsflächen und Level II-Flächen der FAWF sowie Versuchsflächen des Lehrstuhls für Waldwachstumskunde der TU München herangezogen. Insbesondere das Durchmesserwachstum, die Grundflächen- und Volumenleistung sowie die Stammzahlentwicklung wurden evaluiert und angepasst. Vor allem die extrem lange Simulationsdauer von mehr als 150 Jahren machte einige Modifikationen am SILVA-Mortalitätsmodell notwendig, um einer vorzeitige Strukturänderung oder Entmischung des simulierten Bestandes aufgrund von unplausiblen Mortalitätsraten einzelner Baumarten oder Baumklassen vorzubeugen.

(2) Anpassung des Durchforstungsmoduls

Die Simulation zweischichtiger Mischbestände nach differenzierten waldbaulichen Vorgaben erforderte weitere Anpassungen des Waldwachstumssimulators SILVA. Vor allem die Nachbildung der Niederdurchforstung bereitete anfangs unerwartete Probleme, da es in SILVA 2.2 nicht möglich war, Unterstand und Oberstand unterschiedlich zu behandeln. Die Durchforstungsalgorithmen eliminierten daher folgerichtig bei der Niederdurchforstung stets die unterständigen Buchen. Gelöst wurde das Problem, indem ein baumartenspezifischer Algorithmus integriert wurde, der den Buchenunterstand so lange schont,

bis die Unterständer einen kritischen Höhenwert in Abhängigkeit von der Oberhöhe erreichen und man annehmen kann, dass sie Konkurrenten der Eichen im Kronenraum werden.

Eine weitere methodische Klippe, die es zu umschiffen galt, war die differenzierte waldbauliche Nachbildung der Waldbaukonzepte, die praxisüblichen Varianten in Rheinland-Pfalz möglichst nahe kommen sollten. Dies beinhaltete gestaffelte Z-Baum-Varianten mit unterschiedlichen Eingriffsstärken je nach Wachstumsphase und die abschließende Zielstärkennutzung bei allen Durchforstungen (vgl. DONG et al. 2007). Die waldbaulichen Konzepte gaben bis zu drei Durchforstungsphasen vor (vgl. Tabelle 5 in Kap. 3.4).

Nachdem SILVA 2.2 zwar drei unterschiedliche Durchforstungstypen pro Rechenlauf erlaubt, aber keine Änderung der Anzahl der zu entnehmenden Bedränger zwischen den Varianten zulässt, wurde zum Teil in zwei Schritten gerechnet. Im Zuge der Rechnungen zeigte sich auch, dass einige Optimierungen am Algorithmus für die Z-Baum-Auswahl nötig waren.

(3) Erstellung der Biomassefunktionen

Die differenzierte Schätzung der Nährstoffvorräte nach Baumkompartimenten erforderte eine Erweiterung von SILVA, um diese Baumkompartimente einzeln nachbilden zu können. Da davon ausgegangen werden kann, dass die Biomasseallokation weit weniger stark standörtlich bestimmt ist als die Nährstoffgehalte in den einzelnen Baumteilen, werden die Nährstoffvorräte in der Simulation für jedes Kompartiment als Produkt aus Biomasse und Nährstoffmenge nach Formel 1 ermittelt.

$$\text{Nährstoffvorrat [kg]} = \text{Nährstoffgehalt [g/kg]} \cdot \text{Trockenmasse [kg]} \quad \text{Formel 1}$$

Diese Methodik der getrennten Berechnung von Biomasse und Nährstoffgehalt hat den Vorteil, dass sich standortspezifische Nährstoffgehalte mit generalisierbaren Biomasseberechnungen verschneiden lassen.

Zur Biomasseschätzung werden allometrische Funktionen mit einer geometrischen Berechnung von Stammvolumina kombiniert. Für die Kompartimente Zweige, Astnichtderbholz, Astderbholz (getrennt in Rinde, Splint und Kern) sowie den Stamm oberhalb des Kronenansatzes, der ebenso wie das Astderbholz unterteilt wird, kommen allometrische Funktionen zum Einsatz. Auf Basis des von SILVA ermittelten Derbholzvolumens wird nach Formel 2 die jeweilige Biomasse eines Kompartiments geschätzt.

$$\ln(\text{Biomasse}) = a + b \cdot \ln(\text{Derbholzvolumen}) \quad \text{Formel 2}$$

Die allometrischen Funktionen zeigen durchweg sehr hohe Bestimmtheitsmaße (SEIFERT et al. 2006).

Der Stammanteil unterhalb des Kronenansatzes, der den größten Teil der Biomasse beinhaltet, wird differenzierter nach einem geometrischen Verfahren ermittelt. Dazu wird der Stamm sektionsweise in 0,5 m lange Stücke unterteilt. Die Stammform wird dabei unter Nutzung der Funktionen des in SILVA integrierten Programms BDAT (KUBLIN und SCHARNAGL 1988) hergeleitet. Für jedes Teilsegment werden geometrisch die Volumina der Rinde sowie die des Splint- und Kernholzes bestimmt. Für die Schätzung des Rindenvolumens bzw. der Rindenbiomasse sowie zur Schätzung des Kernholzes wurden nichtlineare Regressionsmodelle angepasst.

Über Formel 3 wird durch Multiplikation der ermittelten Volumengrößen mit der Raumdichte für jedes Stammsegment die Biomasse ermittelt.

$$\text{Biomasse [kg]} = \text{Volumen [m}^3\text{]} \cdot \text{Raumdichte [kg/m}^3\text{]} \quad \text{Formel 3}$$

Diese Art der Biomassenermittlung besitzt den Vorzug, dass wachstumsbedingte Unterschiede in der Holzdicke explizit berücksichtigt werden. Durch die Sektionierung des Stamms bei der Simulation können räumliche Änderungen der Holzdicke entlang der Stammachse oder unterschiedliche Anteile an Splint, Kern und Rinde in die Berechnung eingehen. Somit ist eine plausible Schätzung der Biomasse und der Nährstoffvorräte bei unterschiedlicher Behandlung sichergestellt.

Zur Abbildung der genannten Dichteunterschiede in Abhängigkeit der Behandlung wurde ein nichtlineares Regressionsmodell erstellt, das die Raumdichte von Eichenholz in Abhängigkeit von der Jahrringbreite schätzt und so Behandlungseffekte berücksichtigt.

3.4 Durchforstungsszenarien

Als Ausgangsbestand für die Szenariorechnung wurde ein 55-jähriger Traubeneichenbestand mit 25-jährigem Buchenunterstand gewählt. Die standortbedingte Höhenwuchsleistung der Traubeneiche sollte der Ertragsklasse I.0 nach JÜTTNER, die der Buche der II.5 Ertragsklasse nach SCHÖBER entsprechen. Die Bestandesentwicklung wurde um 185 Jahre fortgeschrieben. Im Vergleich wurden eine klassische Niederdurchforstung (NDF), eine etwas stärkere Hochdurchforstung (HDF) und zwei Z-Baum-Varianten mit unterschiedlichen Z-Baumzahlen

(Z80; Z120) der undurchforsteten Referenz (A-Grad) gegenüber gestellt (Tab. 4). Dieses breite Behandlungsspektrum erlaubte die Betrachtung des Behandlungseffektes auf den Nährstoffentzug, der neben der Wahl der entzogenen Biomassekompartimente im Zuge der Holzernte Gegenstand der Untersuchung war.

Tabelle 4: Vorgegebene Durchforstungsszenarien

	NDF	HDF	Z80	Z120
DF-Phase 1	NDF	HDF	Z-Baum-DF	Z-Baum-DF
Eiche	nach G-Leitkurve	nach G-Leitkurve	mit 2,0 Bedrängern	mit 2,0 Bedrängern
Buche	Polynom (2.Grad)	Polynom (2.Grad)	80 Z-Bäume	120 Z-Bäume
	SILVA Standard	SILVA Standard	16 Z-Bäume	24 Z-Bäume
	„mittel“	„mittel“		
	bis Alter 195 (Oberhöhe 34,15 m)		bis Alter 90 (8 Perioden)	
DF-Phase 2	Ziel-BHD-Ernte	Ziel-BHD-Ernte	Z-Baum-DF	Z-Baum-DF
Eiche	max. 60 % Nutzung	max. 80 % Nutzung	mit 1,5 Bedrängern	mit 1,8 Bedrängern
Buche	Ziel-BHD 70	Ziel-BHD 70	80 Z-Bäume	120 Z-Bäume
	Ziel-BHD 60	Ziel-BHD 60	16 Z-Bäume	24 Z-Bäume
			bis Alter 180 (Oberhöhe 33,59 m)	
DF-Phase 3	-	-	Ziel-BHD-Ernte	Ziel-BHD-Ernte
Eiche			max. 70 % Nutzung	max. 100 % Nutzung
Buche			Ziel-BHD 70	Ziel-BHD 70
			Ziel-BHD 60	Ziel-BHD 60

Die Nieder- und Hochdurchforstung wurden mit zwei Phasen konzipiert, wobei in der ersten Phase bei beiden Varianten im Turnus von 5 Jahren nach einer Grundflächenleitkurve eingegriffen wurde. Ab einer Oberhöhe von 34,15 m (Alter 195) wurde mit der zweiten Phase, einer Zielstärkennutzung, begonnen. Die Simulation der Z-Baum-Varianten mit 80 bzw. 120 Z-Bäumen wurde nach einem dreistufigen Konzept realisiert, wobei die Z-Bäume in der ersten Phase stärker und in der zweiten Phase moderater in 5-jährigem Turnus freigestellt wurden. Ab einer Oberhöhe von 33,6m (Alter 180) wurde die dritte Phase der Zielstärkennutzung eingeleitet. Um die Buche bei der Z-Baumdurchforstung bis zum Ende der Umtriebszeit aktiv im Bestand zu erhalten, wurden bei den Z-Baum-Varianten auch einige Buchen-Z-Bäume ausgewählt. Dies trägt den „Durchwachsern“ Rechnung, die in den Hauptkronenraum vorstoßen, aber nicht selten als Ersatz für ausgefallene Eichen und aus ökologischen Gründen belassen werden. In Abbildung 2 ist die von SILVA berechnete Entwicklung des stehenden Bestandesvorrates im Vergleich der Durchforstungsvarianten dargestellt. Es wird dabei klar, wie sich die Varianten im absoluten Vorrat als auch in der Rhythmik der Volumenentwicklung unterscheiden. Erwartungsgemäß ändert sich der Beitrag der Buche zum Gesamtvorrat charakteristisch je nach Durchforstungsvariante.

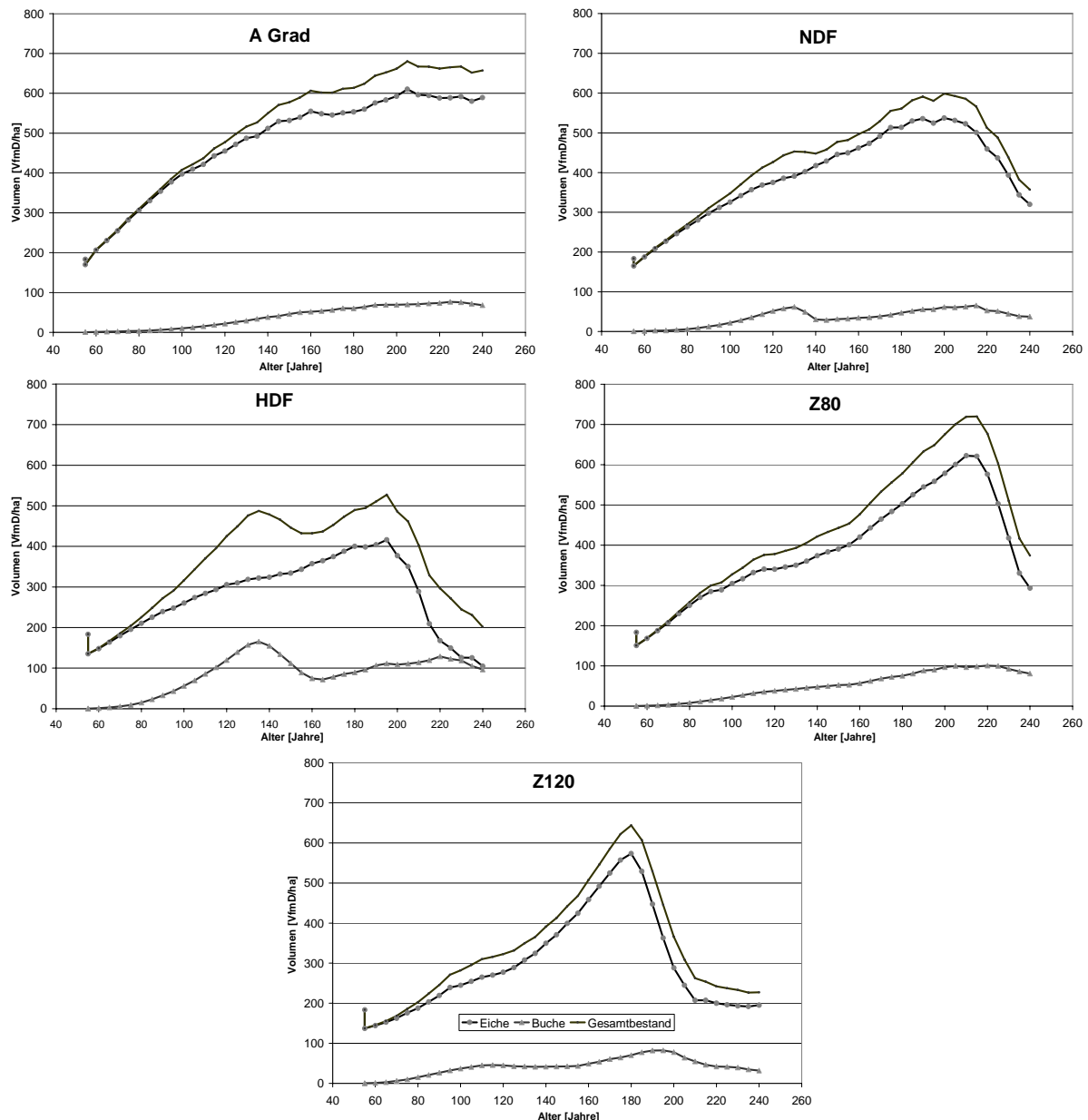


Abb. 2: Entwicklung des Bestandesvorrates (Vorratsfestmeter Derbholz) der 4 Durchforstungsvarianten im Vergleich zum A-Grad

3.5 Kalkulation der Biomassenutzung vor Alter 55

In einem zweiten Szenario wurde ein junger Traubeneichenreinbestand von 20 Jahren bis zu einem Alter von 55 Jahren fortgeschrieben, vor allem um frühe Nutzungen als Energieholz abzudecken. Es wurde dabei unterstellt, dass die Buche erst später eingebracht wird und falls Naturverjüngung vorliegt, dass diese durch die geringen Dimensionen nur unwesentlich zum Biomasse- und Nährstoffvorrat beiträgt. Deshalb wurde als Ausgangsbestand ein reiner, 20-jähriger Traubeneichenbestand mit einer Stammzahl von 5000 Bäumen pro Hektar bei einer Grundfläche von 21,5 m²/ha, einem Mitteldurchmesser von 7,4 cm vorgegeben. Als standörtliches Potenzial wurde ebenfalls eine I. Bonität nach JÜTTNER angenommen.

Als Durchforstung wurde eine grundflächengesteuerte Hochdurchforstung vorgegeben. Die Grundflächenentwicklung wurde so gesteuert, dass der Endwert möglichst nahe an die Anfangsgrundfläche des Ausgangsbestandes des 1. Simulationsszenarios herankommt.

4 Ergebnisse

4.1 Verteilung der Biomasse und der Nährstoffe in den Beprobungsbeständen

In beiden Beständen nimmt bei den hauptständigen Eichen das Derbholz (ohne Rinde) in Stamm und Krone mehr als vier Fünftel der gesamten oberirdischen Biomasse ein (Abb. 3a und 3b). Der Anteil der Derbholzrinde liegt jeweils bei 8%. Der Anteil des Reisigmaterials (Ast- und Zweigmaterial unter Derbholzstärke, jeweils mit Rinde) an der oberirdischen Biomasse der Eichen beträgt in beiden Untersuchungsbeständen nur 6 bis 7%.

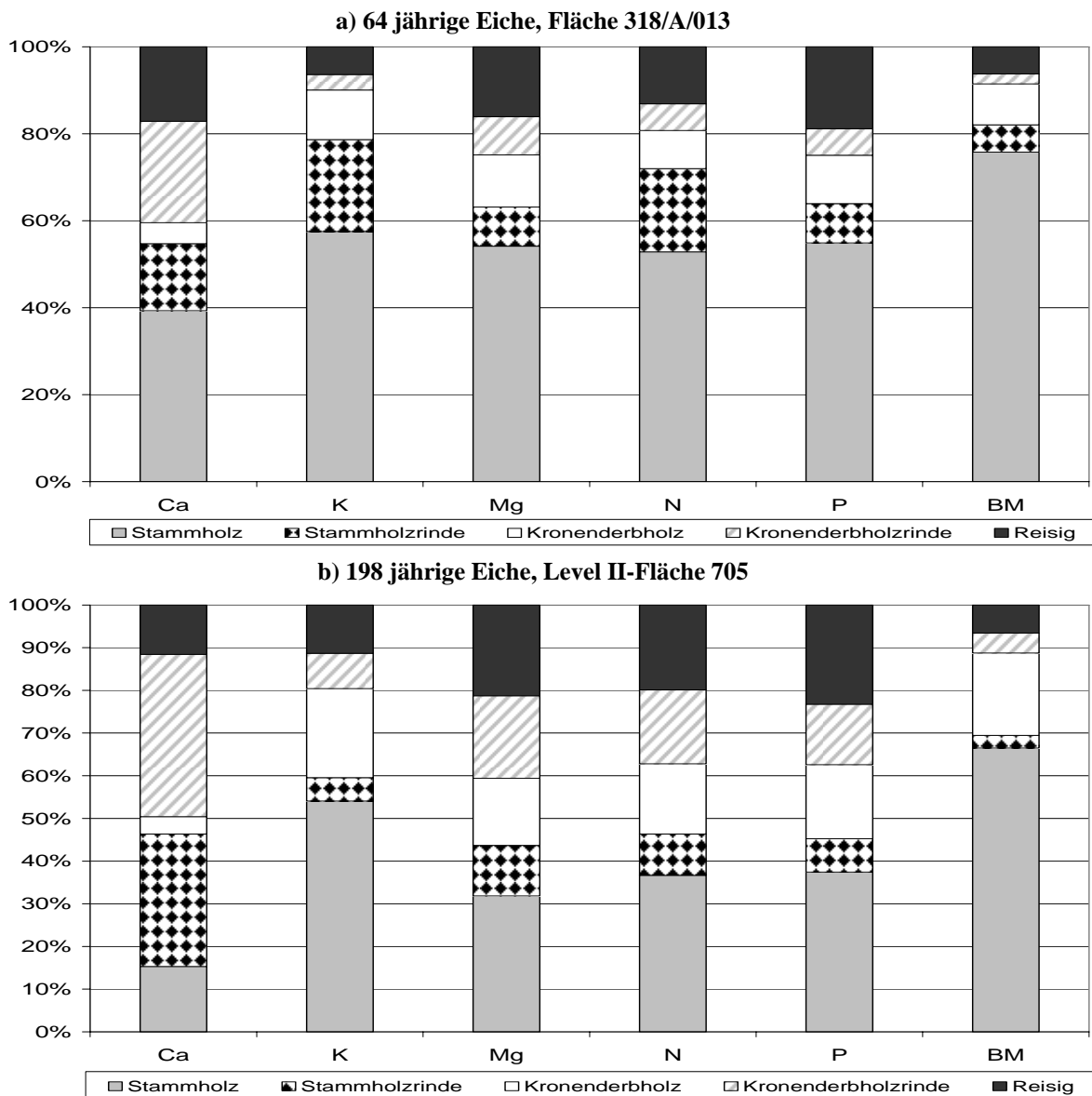


Abb.3: Verteilung der oberirdischen Biomasse (BM) und der Nährstoffvorräte in der Biomasse (nur hauptständige Eiche; Angaben in Prozent des jeweiligen Gesamtvorrates)

Demgegenüber ist bei den Nährstoffen der Anteil der Derbholzrinde und des Reisigmaterials bedeutsamer. So liegt der Anteil des Reisigs an der gesamten oberirdischen Biomasse der Traubeneichen bei 6 bzw. 11 % beim Kalium und zwischen 12 und 23 % bei den übrigen Nährstoffen. Der ältere Bestand weist dabei die höheren Reisiganteile am Nährstoffvorrat auf. Der Anteil der Derbholzrinde variiert bei den einzelnen Nährstoffen zwischen 13 % beim Kalium und 69 % beim Calcium jeweils im älteren Bestand. Auffällig ist der große Anteil der Rinde sowohl des Stammholzes als auch des Kronenderbholzes bei der Calciumverteilung beider Bestände. Eine erhebliche Akkumulation von Ca in der Eichenrinde wurde auch von MARKAN (1992), RADEMACHER et al. (2001) und ANDRÉ und PONETTE (2003) festgestellt.

Erwartungsgemäß ist der Anteil des Kronenmaterials (Kronenderbholz und Reisig) bei den älteren Eichen deutlich höher als bei den jüngeren Eichen. Bei der Biomasse liegt der Anteil des Kronenmaterials bei weniger als einem Fünftel bei den jüngeren und etwa 30% bei den älteren Bäumen. Bei den Nährstoffen variiert der Anteil des Kronenmaterials zwischen 20% beim Kalium in den jüngeren Eichen und mehr als 50% bei den anderen Nährelementen in den älteren Eichen.

Der jüngere Bestand enthält ca. 1530 Buchen je Hektar unter BHD 7 cm, die in der Simulation nicht erfasst sind. Ihre Biomasse und die hierin enthaltenen Nährstoffvorräte wurden über eine Regression zwischen BHD und Trockenmasse sowie Nährstoffgehalten aus dem Projekt „Biomasse und Nährstoffvorräte in jungen Waldbäumen“ (ANONYMUS 2007a) kalkuliert und in die Bestandesvorräte einbezogen. Die unter- und zwischenständigen Buchen nehmen am Derbholzvorrat 4 bzw. 11 %, an der oberirdischen Biomasse 7 bzw. 12 % und an den Nährstoffen 6 bis 33 % des Gesamtvorrates der jeweiligen Bestände ein (Tab. 5). Auffällig ist der hohe, den entsprechenden Biomasseanteil deutlich übersteigende Magnesiumvorrat in den Buchen beider Bestände und beim jüngeren Beprobungsbestand auch der hohe Phosphorvorrat im Buchenunterstand.

Tab. 5: Anteil der unter – und zwischenständigen Buchen an Derbholzvorrat, oberirdischer Biomasse und Nährstoffvorrat in der Biomasse bei beiden Beprobungsbeständen

Anteil der Buche	Bestand 318/A/013	Bestand Level II 705
Derbholzvorrat	4 %	11 %
oberirdische Biomasse	7 %	12 %
N-Vorrat	13 %	14 %
P-Vorrat	33 %	12 %
K-Vorrat	6 %	13 %
Ca-Vorrat	10 %	8 %
Mg-Vorrat	33 %	20 %

Beim älteren Beprobungsbestand liegen die in der oberirdischen Biomasse vorliegenden Vorräte an Kalium und Magnesium in etwa gleicher Höhe wie die Vorräte, die in der Humusauflage und im Mineralboden bis Wurzeltiefe pflanzenverfügbar gespeichert sind (Tab. 6b). Als pflanzenverfügbar wird bei Ca, Mg und K in der Humusauflage der im Säureaufschluss extrahierbare Anteil und im Mineralboden der austauschbare Anteil des Nährstoffvorrats bis 90 cm betrachtet. Beim Calcium sind die Vorräte in der Biomasse sogar deutlich höher als im Boden dieses armen Standortes. Beim Stickstoff und beim Phosphor sind die Vorräte in der Biomasse dagegen im Vergleich zum Boden nur gering. Allerdings ist beim Phosphor nicht bekannt, welche Anteile des aus einem Königswasseraufschluss erhobenen Bodenvorrats tatsächlich für die Aufnahme durch die Wurzeln verfügbar sind. ULRICH (1975) gibt für Sande einen mobilisierbaren P-Vorrat im Boden von 170 bis 970 kg/ha an. Im Vergleich zu diesen Bodenvorräten nimmt der Phosphorvorrat in der oberirdischen Biomasse des Eichenökosystems einen Anteil zwischen 3 und 15 % ein.

Beim jüngeren Beprobungsbestand variieren die Basenvorräte im unteren, aber vermutlich noch wurzelerreichbarem Mineralboden sehr stark (vgl. Kap. 2.2, Tab. 2). In den Bereichen ohne nährstoffreichere Basislage im durchwurzeltten Bereich sind die Relationen zwischen den in der Bestandesbiomasse und den im Boden gespeicherten Nährstoffvorräten ähnlich wie auf der Fläche Level II 705. In Bereichen mit den höheren Basenvorräten im unteren Mineralboden übersteigen demgegenüber die Bodenvorräte an Calcium und Magnesium die entsprechenden Vorräte in der Biomasse um ein Vielfaches (Tab. 6a).

Tab. 6: Biomasse- und Nährstoffverteilung im Ökosystem

a) Fläche 318/A/013; Eiche 64 jährig, Buche 35 jährig

Kompartiment	Biomasse [t/ha]	N	P	K	Ca	Mg
				[kg/ha]		
Stammholz m. R.	108	153	11	99	196	23
Kronenderholz m. R.	19	31	3	21	39	7
Reisig (ohne Blätter)	15	56	8	20	46	11
oberirdische Biomasse	143	241	21	139	282	41
Stock und Wurzeln*	(23)	(93)	(8)	(42)	(106)	(13)
Humusauflage (Moder)		800	44	26	362	120
Mineralboden bis 90/120 cm Tiefe		2500- 2600	422-2146	198-538	35-4544	25-1976

b) Level II- Fläche 705; Eiche 198 jährig, Buche 95 jährig

Kompartiment	Biomasse	N	P	K	Ca	Mg
	[t/ha]	[kg/ha]				
Stammholz m. R.	198	217	12	164	251	16
Kronenderholz m. R.	72	157	8	82	223	12
Reisig (ohne Blätter)	24	110	7	37	71	8
oberirdische Biomasse	294	485	27	283	545	36
Stock und Wurzeln**	(65)	(206)	(16)	(128)	(215)	(27)
Humusauflage (F-Mull)	16	192	14	31	80	18
Mineralboden bis 90 cm Tiefe		5949	1687	267	76	29

* Die Biomasse von Stock und Grobwurzeln wurde einzelbaumweise über das SILVA- Biomassemodul geschätzt; zur (groben) Schätzung der Nährelementvorräte in diesem Baumkompartiment wurde diese Biomasse mit den Nährstoffgehalten in den Ästen multipliziert.

** Aus einer orientierenden Erhebung an 2 Eichen und 2 Buchen (Hohenadl'sche Stämme) geschätzt (BLOCK 1993).

4.2 Biomasse- und Nährstoffentzug bei unterschiedlicher waldbaulicher Behandlung

Geprüft wurden die Auswirkungen von 5 unterschiedlichen waldbaulichen Behandlungen auf die durchschnittlichen jährlichen Entzüge an Biomasse und Nährstoffen über eine ganze „Umtriebszeit“. Die Umtriebszeit variiert zwischen 200 Jahren bei der „Z 120“ und dem gesamten Simulationszeitraum von 240 Jahren bei A-Grad und Niederdurchforstung. Um die Kalkulationen vergleichbar zu halten, wurden die Bestände bei den Durchforstungsvarianten in dem Alter „abgetrieben“, zu dem der in SILVA kalkulierte Derbholzvorrat durch Nutzung der Zielstärkenbäume unter die Hälfte des jeweiligen Maximalvorrats absinkt.

Beim Vergleich der waldbaulichen Varianten wurde bei der Nutzungsintensität einheitlich die Variante „hoch“ kalkuliert (konventionelle Nutzung des Derbholzes mit Rinde ab Alter 55; nur Bäume ab BHD 17cm; zur Berücksichtigung von X-Holz und über der Derbholzgrenze liegenden Zopfdurchmessern pauschal um 10 % reduziert).

Die geringsten Biomasse- und auch Nährstoffentzüge ergeben sich bei der Variante „Z80“, die höchsten bei der Variante „A-Grad“ (beim A-Grad wurden als „Nutzung“ der absterbenden Bäume ab Alter 55 Jahre und der „Abtrieb“ des aufstockenden Bestandes im Alter 240 summiert). Allerdings sind die Unterschiede zwischen den waldbaulichen Behandlungsvarianten insgesamt nur vergleichsweise gering (Tab. 7). So liegen die Nutzungsentzüge bei der Variante „Z80“ um etwa 21 % bei der Biomasse und um bis zu 25 % bei den einzelnen Nährelementen niedriger als bei der Variante mit den höchsten Entzügen.

Bei gleicher Nutzungsintensität werden die Entzüge im Wesentlichen von der Gesamtwuchsleistung bestimmt und diese variiert zwischen den geprüften Varianten bei der Traubeneiche nur mäßig (Tab. 8).

Stärker als die Nutzungsentzüge insgesamt variieren die jeweiligen Anteile der beiden Baumarten. So ist der Biomasseanteil der Buche bei der Variante „Hochdurchforstung“, bei der sich in der SILVA-Simulation ein merklicher Anteil von Buchen in den Hauptbestand einschleibt, mit 33 % fast doppelt so hoch wie beim „A-Grad“.

Tab. 7: Biomasse- und Nährstoffentzug (Traubeneiche mit Buche) bei unterschiedlicher waldbaulicher Behandlung

(Biomasse: t/ (ha • Jahr); Nährstoffe: kg / (ha • Jahr)

Nutzungsvariante „hoch“ (vgl. Kap. 4.3)

Angaben in Klammern: prozentualer Anteil der Buche am jeweiligen Gesamtentzug

Waldbauliche Behandlung	Biomasse	N	P	K	Ca	Mg
A-Grad 240 J.	5,1 (19)	8,9 (13)	0,4 (17)	4,9 (19)	9,5 (12)	0,8 (38)
Niederdurchforstung 240 J.	4,8 (22)	8,3 (15)	0,4 (20)	4,6 (23)	8,8 (15)	0,8 (44)
Hochdurchforstung 215 J.	4,6 (33)	7,7 (25)	0,4 (30)	4,5 (35)	8,0 (23)	0,8 (56)
„Z 80“ 235 J.	4,2 (25)	7,3 (17)	0,4 (22)	4,0 (24)	7,6 (16)	0,7 (45)
„Z 120“ 200 J.	4,7 (23)	8,2 (16)	0,4 (21)	4,5 (24)	8,6 (15)	0,7 (44)

Tab. 8: Gesamtwuchsleistung Traubeneiche mit Buche bei den waldbaulichen Behandlungsvarianten

	A Grad	NDF	HDF	Z 80	Z 120
Laufzeit [Jahre]	55-240	55-240	55-215	55-235	55-200
Oberirdische Biomasse [t/ha]	1554	1471	1329	1277	1261
Derbholz [Vfm/ha]	2316	2163	1920	1882	1814

4.3 Biomasse- und Nährstoffentzug bei unterschiedlicher Nutzungsintensität

Bei der Kalkulation des Einflusses der Nutzungsintensitäten wurden folgende Varianten mit unterschiedlicher Nutzungsintensität unterschieden:

„gering“: Nutzung nur des Stammholzes von Bäumen ab BHD 40 cm

„hoch“: ab Bestandesalter 55 Nutzung des Derbholzes mit Rinde; nur Bäume ab BHD 17 cm; zur Berücksichtigung von X-Holz und Zopfdurchmessern oberhalb der Derbholzgrenze pauschal um 10 % reduziert

„sehr hoch“: Bestandesalter 40 bis 60 Vollbaumnutzung von Bäumen ab BHD 10 cm; Bestandesalter > 60 bis 120 wie Nutzungsvariante „hoch“; Bestandesalter > 120 Vollbaumnutzung (z. B. Hackschnitzelerzeugung aus Kronenmaterial)

„Vollbaum“: Nutzung der gesamten oberirdischen Biomasse des ausscheidenden Bestandes ab Bestandesalter 20.

Die Variante „hoch“ entspricht einer konventionellen Nutzung mit Aufarbeitung von Brennholz. Bei der Variante „gering“ wird auf jegliche Nutzung schwächerer Sortimente verzichtet. Demgegenüber schließt die Variante „sehr hoch“ eine sehr intensive Energieholznutzung beispielsweise durch Gewinnung von Hackschnitzeln aus Vollbäumen bei allen Eingriffen in der Altersphase 40 bis 60 Jahre und aus Kronenmaterial bei allen Nutzungen ab Alter 120 mit ein. Die Variante „Vollbaum“ ist keine realistische Nutzungsoption, sondern gibt lediglich die obere Grenze der theoretisch möglichen Nutzungsentzüge vor. Alle nachfolgend aufgeführten Kalkulationen beziehen sich auf die waldbauliche Behandlung „Hochdurchforstung“.

Erwartungsgemäß variieren die Nutzungsentzüge bei unterschiedlicher Nutzungsintensität erheblich. Gegenüber der konventionellen Nutzung mit Brennholzgewinnung (Variante „hoch“) ist der Biomasseentzug bei der extensiven Nutzungsvariante „gering“ weniger als halb so hoch und bei der Variante mit der intensiven Biomassenutzung (Variante „sehr hoch“) um 30% höher (Tab. 9). Bei den Nährstoffen unterscheiden sich die einzelnen Varianten noch deutlicher. Gegenüber der Variante „hoch“ sind bei der Variante „gering“ die Nährstoffentzüge um etwa zwei Drittel niedriger, bei der Variante „sehr hoch“ beim Kalium und Magnesium um ein Drittel, bei den übrigen Nährstoffen um etwa die Hälfte höher.

Der Anteil der Buchen am Biomasse- und Nährstoffentzug ist bei der Variante mit der geringen Nutzungsintensität wegen des geringen Stammholzanteils der Buche merklich niedriger als bei den anderen Varianten. Auffällig ist der bei allen Nutzungsvarianten mit 45 bis 56 % hohe Buchenanteil am Entzug des Magnesiums gegenüber maximal einem Drittel bei der Biomasse und den anderen Nährelementen.

Die Ernteentzüge für die Variante „hoch“ können mit Befunden von RADEMACHER et al. (2001) verglichen werden. Diese kalkulierten die Biomasse- und Nährstoffentzüge für einen aus einem Hutewald entstandenen, reinen Stieleichenbestand auf Geschiebedecksand über Geschiebelehm im niedersächsischen Pleistozän über eine Umtriebszeit von 185 Jahren. Als Nutzung nahmen sie eine konventionelle Nutzung von Stammholz, Pfahlholz sowie Brenn-

und Industrieholz bei Belassung von 20% X-Holz an. Im von RADEMACHER et al. untersuchten Bestand liegt der Biomasse- und Nährstoffentzug mit je Hektar und Jahr 3t Biomasse, 5,5kg N, 2,9kg K, 7,4kg Ca und 0,4kg Mg merklich unter den hiesigen Befunden. Dies dürfte mit dem Fehlen des Buchenunter- und -zwischenstandes zu erklären sein.

**Tab. 9: Biomasse- und Nährstoffentzug (Traubeneiche mit Buche) bei unterschiedlicher Nutzungsintensität (Biomasse: t / (ha • Jahr); Nährstoffe: kg / (ha • Jahr)
Waldbauliche Behandlung: „Hochdurchforstung“ (vgl. Kap. 4.2)
Angaben in Klammern: prozentualer Anteil der Buche am jeweiligen Gesamtentzug**

Nutzungsvariante	Biomasse	N	P	K	Ca	Mg
„Vollbaum“	6,9 (30)	13,7 (26)	0,7 (30)	7,3 (31)	13,9 (22)	1,4 (45)
„sehr hoch“	6,0 (33)	11,6 (29)	0,6 (34)	6,1 (35)	11,4 (25)	1,2 (52)
„hoch“	4,6 (33)	7,7 (25)	0,4 (30)	4,5 (35)	8,0 (23)	0,8 (56)
„gering“	2,3 (23)	2,8 (17)	0,1 (25)	1,6 (24)	2,5 (20)	0,2 (50)

4.4 Ökosystemare Nährstoffbilanz bei unterschiedlicher Nutzungsintensität

Zur Bewertung des Einflusses der Nährstoffentzüge auf den ökosystemaren Nährstoffhaushalt wurden die Befunde der Kalkulation bei unterschiedlichen Nutzungsintensitäten (Tab. 9) in Input-/Output-Bilanzen eingebunden. Als „Deposition“ ging in die Bilanz bei den Elementen N, Ca, K und Mg die durchschnittliche jährliche „Gesamtdeposition“, beim Phosphor die Deposition mit dem Waldniederschlag jeweils für den Zeitraum 1987 bis 2005 an der Level II-Fläche 705 (älterer Beprobungsbestand) ein. Die Berechnung der Gesamtdeposition erfolgte nach einem Kronenraumbilanzierungsansatz nach ANDREAE et al. (2001). Als jährliche Freisetzungsraten mit der Mineralverwitterung wurden Kalkulationen für die Level II-Fläche 705 mit dem Stoffhaushaltsmodell PROFILE durch R. BECKER im Rahmen der deutschen Level II-Kooperation verwendet. Der durchschnittliche jährliche Nährstoffaustrag mit dem Sickerwasser wurde aus den Sickeraten einer Wasserhaushaltssimulation mit COUPMODEL (Anwender: J. SCHERZER, UDATA) für die Level II-Fläche 705 und den Zeitraum 1987 bis 2005 und der Nährelementkonzentration im Sickerwasser aus 115 cm Tiefe für die 19 jährige Messreihe berechnet.

Für die Traubeneiche mit Buche auf dem basenarmen Buntsandsteinstandort ergibt sich bereits ohne Berücksichtigung der Holzernte eine negative Magnesiumbilanz (Tab. 10). Bringt man die Entzüge durch die Nutzung in die Bilanz ein, wird diese schon bei geringer

Nutzungsintensität auch für Calcium, bei hoher Nutzungsintensität für Kalium und bei sehr hoher Nutzungsintensität für Phosphor negativ. Demgegenüber bleibt die Ökosystembilanz für Stickstoff bei allen geprüften Nutzungsintensitäten deutlich positiv.

Tab. 10: Eintrag-Austragbilanzen, Traubeneiche mit unterständiger Buche auf Mittlerem Buntsandstein im Pfälzerwald

	Ca	Mg	K	N	P
„Einträge“					
Deposition	5,9	1,5	2,3	21,9	0,5
Mineralverwitterung	0,2	0,8	4,5	-	-
„Austräge“					
Sickerwasseraustrag	4,5	2,9	2,4	6,8	0,03
Ernteentzug (HDF U215) Nutzungsintensität (NI)					
-- gering	2,5	0,2	1,6	2,8	0,1
-- hoch	8,0	0,8	4,5	7,7	0,4
-- sehr hoch	11,4	1,2	6,1	11,6	0,6
-- Vollbaum	13,9	1,4	7,3	13,7	0,7
Bilanz					
ohne Holzernte	+1,6	-0,6	+4,4	+15,1	+0,5
geringe NI	-0,9	-0,8	+2,8	+12,3	+0,4
hohe NI	-6,4	-1,4	-0,1	+7,4	+0,1
sehr hohe NI	-9,8	-1,8	-1,7	+3,5	-0,1
Vollbaum	-12,3	-2,0	-2,9	+1,4	-0,2

Der ökosystemare Stoffhaushalt wird erheblich von den Bilanzkomponenten Deposition und Sickerwasseraustrag beeinflusst. Die Calciumfreisetzung aus der Mineralverwitterung ist demgegenüber nur verschwindend gering. Auch beim Magnesium ist die Freisetzungsrates aus der Mineralverwitterung nur halb so hoch wie die Deposition. Beim Phosphor wurden bei den Mineralanalysen keine Minerale gefunden, die eine Freisetzung dieses Elements aus der Verwitterung erwarten lassen (BUTZ-BRAUN 1999). Demgegenüber ist die Verwitterung der im Boden dieses Standorts vorhanden Feldspäte eine bedeutsame Kaliumquelle und reicht bis zur Nutzungsintensität „hoch“ zum Ausgleich des Entzugs mit der Holzernte. Die negative Magnesiumbilanz wird sehr wesentlich durch die hohen Magnesiumausträge mit dem Sickerwasser mitbestimmt. Beim Stickstoff wird selbst bei sehr hoher Nutzungsintensität nur die Hälfte des aus der atmosphärischen Deposition stammenden Stickstoffs dem Ökosystem wieder entzogen. Auch beim Phosphor wird die Bilanz erheblich durch die atmosphärische Deposition bestimmt. Allerdings ist die Bestimmung der Phosphordepotion mit erheblichen Unsicherheiten behaftet, da vor allem das Wasser der Kronentraufe erheblich durch Insekten

und Insektenkot aus dem Kronenraum verunreinigt sein kann (vgl. BLOCK und BARTELS 1985, ULRICH et al. 1979). Die in Tabelle 10 angegebene P-Depositionsrates wurde daher aus der P-Deposition im Freiland und der Relation Freiland- und Bestandesdeposition für Aluminium, das wie Phosphor im Wesentlichen aus Bodenstaub stammt, hergeleitet. Erst bei sehr hoher Nutzungsintensität übersteigen die Nährstoffentzüge mit der Holzernte die auf diese Weise geschätzte atmogene P-Deposition.

Die Befunde für die Traubeneiche mit Buche auf Buntsandstein stimmen recht gut mit ökosystemaren Nährstoffbilanzen von RADEMACHER et al. (2001) für Stieleiche im pleistozänen Flachland überein. Wie in der hiesigen Untersuchung fanden diese Autoren bei einer konventionellen Nutzung einen sehr deutlichen Stickstoffüberschuss (+12kg N/ha*Jahr), eine noch leicht positive Kaliumbilanz (+0,7kg K/ha) und deutliche defizitäre Bilanzen bei Calcium (-12kg Ca/ha) und Magnesium (-1,2kg Mg/ha).

Bei Kalkulationen über eine ganze Umtriebszeit werden die knapp 20 Jahre umfassenden Messreihen zur Deposition und zum Sickerwasseraustrag auf mehr als 200 Jahre hochgerechnet und die zum Behandlungszeitpunkt ermittelten Nährstoffgehalte als für die gesamte Zeitspanne gültig gewertet. Dies ist zwangsläufig mit Unsicherheiten bei der Kalkulation der Nährstoffbilanzen verbunden. Daher wurde ergänzend eine Berechnung für die Altersspanne 180 bis 200 Jahre durchgeführt, für die aus der Level II-Fläche 705 konkrete, aus Messdaten hergeleitete Daten zur Nährstoffdeposition und zum Nährstoffaustrag mit dem Sickerwasser und auch die gemessenen Nährstoffgehalte in den verschiedenen Baumkompartimenten vorliegen. Als Entzug wurden die Nährstoffspeicherung in der oberirdischen Biomasse während des 20-jährigen Zeitraums (Nährstoffvorräte im Alter 200 abzüglich Vorräte im Alter 180) der tatsächlichen Behandlung des Bestandes entsprechend für die Variante „Niederdurchforstung“ zuzüglich des Nährstoffexports mit der Holzernte bei Durchforstungen in dieser Altersspanne kalkuliert.

Auch für den 20-jährigen Zeitraum ergeben sich sehr deutliche Bilanzdefizite bei den Basenkationen, Phosphor und auch beim Stickstoff. (Tab. 11). Die jährlichen Defizite übertreffen in diesem Zeitraum sogar das durchschnittliche Defizit über die ganze Umtriebszeit selbst bei sehr hoher Nutzungsintensität.

Tab. 11: Eintrag-Austragbilanzen, Traubeneiche mit unterständiger Buche, Alter 180-200 Jahre

	Ca	Mg	K	N	P
	[kg/ha]				
„Einträge“					
Deposition	124	32	44	440	10
Mineralverwitterung	4	16	90	-	-
„Austräge“					
Sickerwasseraustrag	90	58	48	136	0,6
Speicherung in oberirdischer Biomasse und Ernteentzug	320	25	178	346	14
Bilanz	-282	-35	-92	-42	-4,6

Einen ähnlichen Ansatz zur Kalkulation einer Nutzungsbilanz über 10 Jahre verfolgten GERBER et al. (2004). Über Dichtebestimmungen und Analysen an Bohrproben stehender Eichen und Buchen der Entwicklungsstufen Dickung bis Altholz auf karbonischem Substrat in der Nähe von Saarbrücken schätzten sie die Fixierung der Basekationen im Zuwachs und banden diese Daten in aus dreijährigen Messungen der atmosphären Deposition und der Auswaschung mit dem Sickerwasser hergeleitete Bilanzen ein. Dabei wurde als Eintrag auch die Rückführung der Nährstoffe aus nicht aufgearbeitetem Holz berücksichtigt. Sowohl für Eiche als auch für Buche ergaben sich bei allen Entwicklungsstufen deutlich defizitäre Basekationen(Mb)-Bilanzen. Leider geben die Autoren nur die Mb-Bilanzen, nicht aber die Bilanzen der einzelnen Nährstoffe an.

5. Diskussion und Schlussfolgerungen

Die angewandte Methodik zur Schätzung der Nährstoffgehalte in verschiedenen Baumkompartimenten und zur flexiblen Kalkulation der Biomasse und Nährstoffvorräte in den Beständen und der Ernteentzüge bei variierenden waldbaulichen Behandlungskonzepten und unterschiedlichen Nutzungsszenarien hat sich bewährt. Die Befunde zeigen, dass der Nutzungsintensität in den Traubeneichenökosystemen mit Buche eine weitaus größere Bedeutung im Hinblick auf die Biomasse- und Nährstoffentzüge zukommt als der waldbaulichen Behandlung. Hierbei ist allerdings zu berücksichtigen, dass die waldbauliche Behandlung auch auf andere Bilanzgrößen wie Deposition über Veränderungen der Rauigkeit des Kronendaches und auf den Nährstoffaustrag mit dem Sickerwasser Einfluss nimmt. Die vorläufigen Befunde eines im älteren Beprobungsbestand (Level II-Fläche 705) durchgeführten Versuchs zu den Auswirkungen von Bestandeslücken zeigen einen beträchtlichen Anstieg der Nährstoffausträge bei Entnahme großkroniger Eichen (ANONYMUS

2007b). Es ist davon auszugehen, dass Eingriffe in den Stehendbestand umso größere zusätzliche Austräge an Nährstoffen mit dem Sickerwasser verursachen, umso größer die entstehenden „root gaps“ sind. Allerdings war es im hiesigen Projekt nicht möglich, diese Effekte in die Bilanz einzubeziehen.

Die Nutzungsintensitäten wirken sich über die Intensität der Holz- und Biomasseexporte sehr erheblich auf den Nährstoffentzug und die ökosystemaren Nährstoffbilanzen aus. Schon bei geringer Nutzungsintensität sind die Calcium- und Magnesiumbilanzen und bei hoher bzw. sehr hoher Nutzungsintensität auch die Kalium- und Phosphorbilanzen im Eichenökosystem der Level II- Fläche 705 defizitär. In Relation zu den in der Humusaufgabe und im Mineralboden pflanzenverfügbar gespeicherten Vorräten liegen die jährlichen Verluste an Calcium und Magnesium bei der herkömmlichen Holznutzung (Intensitätsstufe „hoch“) bei etwa 3 % jährlich. Über eine Umtriebszeit (215 Jahre) betrachtet übersteigen die Defizite demnach die aktuellen ökosystemaren Vorräte um ein mehrfaches. Dies belegt die erhebliche Sensibilität der Eichenökosysteme auf Buntsandstein gegenüber Eingriffen in den Nährstoffhaushalt.

Ohne Ausgleich durch Kalkung und/oder Ascherückführung ist die Nachhaltigkeit des Nährstoffhaushaltes auf diesem Standort demnach nicht gewährleistet. Allerdings ist bei den Nährstoffen Calcium und Magnesium ein Ausgleich defizitärer Bilanzen durch Zufuhr dolomitischer Kalke ökosystemverträglich möglich (u.a. SCHÜLER 2002). Schon eine einmalige praxisübliche Kalkung mit 3 t Dolomit je Hektar mit einem Anteil von 40 % $MgCO_3$ reicht rechnerisch (ohne Berücksichtigung des „Wirkungsgrades“) aus, die Bilanz bei Magnesium und Calcium auszugleichen. Die Notwendigkeit einer dolomitischen Kalkung ergibt sich aber nicht nur aus dem Basenexport mit der Holzernte. Schon ohne Ernteentzüge ist die Mg-Bilanz auf dem Buntsandsteinstandort defizitär. Auch überschreiten die Einträge potentieller Säure mit $1,8 \text{ kmol}/\text{ha} \cdot \text{Jahr}$ im Durchschnitt der letzten 20 Jahre die Critical Load an diesem Standort von $0,9 \text{ kmol}/\text{ha} \cdot \text{Jahr}$ beträchtlich. Aber je intensiver die Nutzung, umso größer ist der Basenexport mit der Ernte und desto größer ist die Gefahr einer zunehmenden Bodenversauerung. Kalkungen mit Dolomit sind in Rheinland-Pfalz auf versauerungsgefährdeten Standorten ein wesentlicher Bestandteil des angewandten Bodenschutzes (BLOCK, et al. 1997).

Beim Kalium ist die Input/Output-Bilanz bei herkömmlicher Nutzungsintensität noch in etwa ausgeglichen, wird aber bei zusätzlicher Nutzung von Vollbäumen z.B. für energetische Zwecke deutlich defizitär. Kalium kann nicht so unproblematisch wie Calcium und Magnesium dem Ökosystem wieder zugeführt werden. Bei Düngung von Kalium in sulfatischer Bindung wird das Kalium meist sehr rasch wieder aus dem Ökosystem ausgewaschen. Der Wirkungsgrad ist somit weit geringer als bei Ca und Mg aus einer

Dolomitapplikation. Zudem ist mit der Zufuhr der Sulfatanionen ein negativer Nebeneffekt für das Ökosystem verbunden. Eine Möglichkeit zur Reduzierung der Nebenwirkungen kann die Applikation von Holzasche in Verbindung mit einer dolomitischen Kalkung sein (SCHÄFFER 2002, v. WILPERT et al. 2002). Mit der Asche werden dem Ökosystem zudem auch Phosphor und Spurennährstoffe wieder zugeführt. Allerdings kann gegenwärtig der Wirkungsgrad der Nährelementzuführung (insbesondere bei K) noch nicht sicher abgeschätzt werden. Auch liegen bislang noch keine hinreichenden Praxiserfahrungen mit der Ascherückführung vor. Das Verfahren ist demnach noch nicht generell praxistauglich.

Zu berücksichtigen ist auch, dass mit dem Biomasseentzug ein Eingriff in die Humusproduktion verbunden ist, der mit Kalkung und Ascherückführung nicht ausgeglichen werden kann. KREUTZER hat bereits 1979 auf die diesbezüglichen Nachteile einer Vollbaumernte vor allem auf sorptionsschwachen Standorten, zu denen auch die hier untersuchten Böden aus Mittlerem Buntsandstein zu rechnen sind, hingewiesen. Eine überschlägige Kalkulation der Biomasseentzüge (und der damit verbundenen Kohlenstoffentzüge) in Relation zu der im Bestandesleben insgesamt erzeugten Biomasse zeigt für die Traubeneiche mit Buche auf Mittlerem Buntsandstein bei geringer Nutzungsintensität (nur Stammholz) einen Entzug von weniger als einem Fünftel, bei konventioneller Derbholznutzung (mit Kronenderbholz z. B. als Brennholz) von etwa einem Drittel und bei intensiver Energieholznutzung von fast der Hälfte der gesamten Biomasseproduktion (Tab. 12).

Tab. 12: Überschlägige Kalkulation zum Biomasse (Kohlenstoff)-Entzug in Relation zu der im Bestandesleben insgesamt erzeugten Biomasse

(Traubeneiche mit Buche auf Mittlerem Buntsandstein im Pfälzerwald: Hochdurchforstung, Umtriebszeit 215 Jahre)

		t(TM)/ha
Gesamtwuchsleistung (GWL) oberirdische Biomasse		1500
GWL Grobwurzeln (25% im Anhalt an JACOBSEN et al. 2003)		375
Blattbildung (2,6t/ha*Jahr)		560
Feinwurzelumsatz (Annahme: 50% von Blattbildung)		280
Biomasseproduktion insgesamt		2715
Biomasseentzug bei:		
Nur Stammholznutzung > 40cm BHD (keine Brenn- oder Industrielholznutzung)	495t/ha =	18%
Konventioneller Nutzung (einschließlich Brennholz)	989t/ha =	36%
Intensiver Nutzung (Energieholz und Kronenbiomasse in den Altersspannen 40-60 u. <120Jahre)	1290t/ha =	48%
Kompletter Vollbaumnutzung über gesamte Umtriebszeit	1484t/ha=	55%

Aus Vorsorgegründen erscheint es geboten, die Nutzungsintensität in Eichenbeständen auf armen Buntsandsteinstandorten zu begrenzen. So sollte vorläufig grundsätzlich nicht mehr als e i n e Energieholznutzung (Vollbäume ohne Laub) im Alter 40 bis 60 Jahre erfolgen. Dabei sollten nach Möglichkeit die Bäume im Winter umgeschnitten werden, den Sommer über an Ort und Stelle trocknen und dann erst herausgezogen und gehackt oder gebündelt werden. Hierdurch bricht ein erheblicher Teil des Feinreisigs ab und verbleibt im Bestand (LECHNER, mündl. Mitteilung); auch wird bei dieser Vorgehensweise eine bessere Hackschnitzelqualität erzielt (FISCHER, mündl. Mitteilung). Auf eine gegenwärtig in der Regel auch nicht wirtschaftliche Nutzung des Reisigmaterials in älteren Laubholzbeständen sollte verzichtet werden. Grundsätzlich sollten Intensivnutzungen (Vollbaumnutzungen, Hackschnitzelgewinnung aus Kronenmaterial, Einsatz von Reisigbündlern etc.) mit Angaben zur entnommenen Biomasse (z. B. Kubikmeter Schüttgut) bestandesbezogen dokumentiert werden.

Möglichst umgehend geprüft werden sollte die Möglichkeit einer Kreislaufwirtschaft, bei der die dem Waldökosystem entzogenen Nährstoffe z.B. über die Holzasche wieder zugeführt werden.

Die dargelegten Befunde und Bewertungen dürfen nicht ungeprüft auf andere Standorte und andere Bestockungen übertragen werden. Nach RADEMACHER et al. 2002 sind bei Derbholznutzung mit Rinde die Nährstoffentzüge bei Eiche höher als bei Buche, Fichte und Kiefer. Zu berücksichtigen ist, dass für dieses Projekt gezielt nährstoffarme Standorte mit nur geringer Freisetzungsrates basischen Nährstoffe durch Mineralverwitterung ausgewählt wurden, die allerdings in Rheinland-Pfalz als Waldstandorte weit verbreitet sind.

Angesichts der rasant steigenden Nachfrage nach Holz und holziger Biomasse und der dargelegten Relevanz der Ernteentzüge für die Nachhaltigkeit der Nährstoffversorgung, sollten die Untersuchungen nach Möglichkeit auf alle flächenmäßig bedeutsamen Standorte in Rheinland-Pfalz ausgeweitet werden. Zur Abschätzung der Nährstoffnachlieferung aus der Mineralverwitterung wird die gegenwärtig laufende Bodenzustandserhebung im Wald (BZE) die erforderlichen Ausgangsdaten liefern. Aus Aufwandsgründen wird es nicht möglich sein, für alle relevanten Standorte und Baumarten die Nährstoffgehalte in der Biomasse detailliert zu erheben und die Ernteentzüge bei variablen Szenarien nach dem vorstehend dargelegtem Verfahren zu kalkulieren. Daher wird eine Ergänzung der Methodik um ein vereinfachtes

Verfahren angestrebt, das sich in das entwickelte System einhängt, aber mit vertretbarem Aufwand Abschätzungen für alle bedeutsamen Waldstandorte und Bestandestypen zulässt.

6. Zusammenfassung

Die dauerhafte Erhaltung der ökosystemaren Nährstoffpotenziale ist eine grundlegende Forderung der in den Waldgesetzen und Zertifizierungssystemen fixierten nachhaltigen Bewirtschaftung unserer Wälder. Vor allem auf armen Substraten spielt der Nährstoffexport durch die Ernte von Holz oder holziger Biomasse eine wichtige Rolle in den Nährstoffbilanzen der Waldökosysteme. Durch die zunehmende Intensivierung der Nutzung von Holz auch als Ersatz fossiler Brennstoffe nimmt die Bedeutung nutzungsbedingter Nährstoffentzüge für den ökosystemaren Nährstoffhaushalt erheblich zu.

Mit dem Projekt „Nährstoffentzüge durch die Holzernte und ihr Einfluss auf den Nährstoffhaushalt armer Waldstandorte“ wird eine flexible Kalkulation der Närelemententzüge bei unterschiedlicher Waldbehandlung und unterschiedlichen Nutzungsintensitäten für bedeutsame Waldböden auf den ärmeren Standorten in Rheinland-Pfalz angestrebt. Durch Einbindung der kalkulierten Ernteentzüge in ökosystemare Input/Output-Bilanzen wird geprüft, in wie weit und bei welcher Waldbehandlung und Nutzungsstrategie die Nachhaltigkeit der Nährstoffversorgung langfristig gefährdet sein kann. In diesem Beitrag werden die Befunde für Traubeneichenbestände mit beigemischter Buche auf Buntsandsteinstandorten des Pfälzerwaldes dargelegt.

Die Kalkulation der Biomasse- und Nährstoffentzüge bei unterschiedlicher waldbaulicher Behandlung und variierenden Nutzungsvorgaben erfolgt über Szenariosimulationen mit dem Waldwachstumssimulator SILVA. Hierzu wurden in SILVA die Wachstumsfunktionen an das standortstypische Wachstum der Traubeneichenbestände mit Buche auf Buntsandstein im Pfälzerwald angepasst. Weiterhin wurde SILVA um Biomassefunktionen zur Schätzung der Nährstoffvorräte nach Baumkompartimenten erweitert. Zur Gewinnung der Grundlagendaten wurden umfangreiche Aufnahmen, Beprobungen und Analysen in zwei unterschiedlich alten Eichenbeständen mit Buche durchgeführt. Die Ergebnisse der Kalkulationen für fünf unterschiedliche Durchforstungsszenarien und vier verschiedene Nutzungsvarianten wurden in die Input/Output-Bilanzen der Level II-Fläche 705 (198-jähriger Traubeneichenbestand mit Buche auf Mittlerem Buntsandstein) integriert und bewertet.

Während bei der Verteilung der Biomasse in den Untersuchungsbeständen das Stammholz dominiert, nimmt bei den Nährstoffen auch das Kronenmaterial einen bedeutsamen Anteil ein.

Vor allem im jüngeren Bestand entfallen erhebliche Anteile der Nährstoffvorräte auch auf den Buchenunter- und -zwischenstand.

Die in der Baumbiomasse gespeicherten Vorräte an Kalium, Calcium und Magnesium überschreiten vor allem beim älteren Bestand die im Boden pflanzenverfügbar gespeicherten Nährstoffvorräte.

Beim Vergleich der waldbaulichen Varianten ergaben sich bei gleicher Nutzungsintensität die höchsten Nährstoffentzüge bei der Variante A-Grad (keine aktiven Eingriffe), die geringsten bei der Auslesedurchforstung mit 80 Z-Bäumen. Allerdings sind die Unterschiede zwischen den Behandlungsvarianten mit maximal 21-25 % bei den einzelnen Nährelementen vergleichsweise gering.

Demgegenüber variieren die Nährelemententzüge bei unterschiedlicher Nutzungsintensität erheblich stärker. Gegenüber der konventionellen Nutzung mit Industrie-/Brennholzgewinnung ist der Nährstoffentzug bei der extensiven Nutzungsvariante (starkes Stammholz) um etwa zwei Drittel niedriger, bei der Variante mit der intensiven Biomassenutzung um ein Drittel bis zur Hälfte höher. Die Input/Output-Bilanz des Traubeneichenökosystems auf Buntsandstein ist beim Nährstoff Magnesium bereits ohne Holznutzung, beim Calcium schon bei geringer Nutzungsintensität negativ. Bei hoher Nutzungsintensität werden auch die Kalium- und bei sehr hoher Intensität die Phosphorbilanzen defizitär. Demgegenüber bleibt die Ökosystembilanz beim Stickstoff bei allen geprüften Nutzungsintensitäten deutlich positiv. In Relation zu den pflanzenverfügbar im Boden gespeicherten Nährstoffvorräten liegen die jährlichen Bilanzdefizite bei Calcium und Kalium bei etwa 3 % und überschreiten über eine Umtriebszeit kalkuliert die aktuellen Bodenvorräte um ein mehrfaches. Ohne Ausgleich durch Kalkung und/oder Ascherückführung ist die Nachhaltigkeit des Nährstoffhaushaltes auf diesem Standort nicht gewährleistet. Daher wird eine eingehende Prüfung der Möglichkeit einer Kreislaufwirtschaft, bei der die dem Waldökosystem entzogenen Nährstoffe z.B. über die Holzasche wieder zugeführt werden, empfohlen. Aus Vorsorgegründen sollte in den Eichenbeständen auf Buntsandstein vorläufig nicht mehr als eine Energieholznutzung (Vollbäume ohne Laub im Alter 40 bis 60 Jahre) erfolgen und auf eine Nutzung des Reisigmaterials in älteren Beständen verzichtet werden.

7. Literaturverzeichnis

- ANDRÉ, F., PONETTE, Q. (2003): Comparison of biomass and nutrient content between oak (*Quercus petraea*) and hornbeam (*Carpinus betulus*) trees in a coppice-with-standards stand in Chimay (Belgium). *Annals of Forest Science* 60, 6, 489-502
- ANDREAE, H., GEHRMANN, J., FISCHER, U., LUX, W., SPRANGER, T. (2001): Luftqualität und atmosphärische Stoffeinträge an Level-II Standorten in Deutschland. Bundesministerium für Verbraucherschutz, Ernährung und Landwirtschaft (Hrsg.), Bonn 94 S. und Anhang
- ANONYMUS (2007a): Biomasse- und Nährstoffvorräte in jungen Waldbäumen. In: Jahresbericht 2006. Mitteilungen aus der Forschungsanstalt für Waldökologie und Forstwirtschaft Rheinland-Pfalz Nr. 61/07, S.
- ANONYMUS (2007b): Auswirkungen der Ernte von Einzelbäumen in einem 190-jährigen Eichenbestand auf den Nährstoffaustrag mit dem Sickerwasser. In: Jahresbericht 2006. Mitteilungen aus der Forschungsanstalt für Waldökologie und Forstwirtschaft Rheinland-Pfalz Nr. 61/07, S.
- BECKER, R., BLOCK, J., SCHIMMING, C.-G., SPRANGER, T., WELLBROCK, N. (2000): Critical Loads für Waldökosysteme - Methoden und Ergebnisse für Standorte des Level II-Programms. In: Bundesministerium für Ernährung, Landwirtschaft und Forsten, Arbeitskreis A der Bund-Länder Arbeitsgruppe Level II, Bonn (Hrsg.); Bonn, Selbstverlag.
- BLOCK, J., BARTELS, U. (1985): Ergebnisse der Schadstoffdepositionsmessungen in Waldökosystemen in den Meßjahren 1981/82 und 1982/83. Landesanstalt für Ökologie, Landschaftsentwicklung und Forstplanung, Nordrhein-Westfalen (Hrsg.) ; Forschung und Beratung, Reihe C: Wissenschaftliche Berichte und Diskussionsbeiträge, Heft 39; Landwirtschaftsverl. Münster-Hiltrup, 1-296.
- BLOCK, J. (1995): Konzept der Waldökosystem-Dauerbeobachtung in Rheinland-Pfalz. Mitteilungen aus der Forstlichen Versuchsanstalt Rheinland-Pfalz 32/95, 1-11.
- BLOCK, J. (1995): Stoffbilanzen ungekalkter und gekalkter Teilareale der Waldökosysteme an den Umweltkontrollstationen Merzalben und Idar-Oberstein. In: Forstliche Versuchsanstalt Rheinland-Pfalz, Trippstadt (Hrsg.); Mitteilungen aus der Forstlichen Versuchsanstalt Rheinland-Pfalz, Nr. 32/95, 298
- BLOCK, J., BOPP, O., BUTZ-BRAUN, R., WUNN, U. (1996): Sensitivität rheinland-pfälzischer Waldböden gegenüber Bodengradation durch Luftschadstoffbelastung. Mitteilungen aus der Forstlichen Versuchsanstalt Rheinland-Pfalz 35/96, Trippstadt, Selbstverlag.
- BLOCK, J.; ROEDER, A.; SCHÜLER, G. (1997): Waldbodenrestoration durch Aktivierung ökosystemarer Nährstoffkreisläufe Grundlagen und Maßnahmen in Rheinland-Pfalz. *Allgemeine Forstzeitschrift/Der Wald* 52(1997)1, 29-33.
- BREDEMEIER, M. (1987): Stoffbilanzen, interne Protonenproduktion und Gesamtsäurebelastung des Bodens in verschiedenen Waldökosystemen Norddeutschlands. *Berichte des Forschungszentrums Waldökosysteme / Waldsterben: Reihe A; 33; Göttingen, 183 S.*
- BUTZ-BRAUN, R. (1999): Tonmineralogische Untersuchungen an Bodenproben der Umweltkontrollstation Merzalben(1999). Unveröffentlichter Bericht für die FVA Rheinland-Pfalz zu WV C/8/99 un C/10/99.
- DONG, P. H., EDER, W., MUTH, M.: Eichen-Durchforstungsversuche im Pfälzerwald. (in diesem Band)
- FICHTER, J. (1997): Minéralogie quantitative et flux d'éléments minéraux libéré par altération des minéraux des sols dans deux écosystèmes sur granite (bassin versant du Strengbach, Vosges). In: Institut National de la Recherche Agronomique (INRA, Champenoux (Hrsg.)
- GAUER, J. (2005): Standortsaufnahmen an den Beprobungsbeständen des Nährstoffzugsprojekts (unveröffentlicht)
- GERBER, C., KUBINOK, J., FRITZ, E. (2004): Nährstoffhaushalt von Laubwald auf unterschiedlichen Böden. Sicherung der Nachhaltigkeit forstlicher Standortnutzung im Saarland. *Allgemeine Forstzeitschrift/Der Wald* 59, 22, 1230-1232
- JACOBSEN, C.; RADEMACHER, P.; MEESENBURG, H.; MEIWES, K.-J. (2003): Gehalte chemischer Elemente in Baumkompartimenten - Literaturstudie und Datensammlung. *Berichte des Forschungszentrums Waldökosysteme, Reihe B, Band 69;*

- KREUTZER, K. (1972): Über den Einfluss der Streunutzung auf den Stickstoffhaushalt von Kiefernbeständen (*Pinus silvestris* L.). Forstwissenschaftliches Centralblatt. 91, 263-270
- KREUTZER, K. (1979): Ökologische Fragen zur Vollbaumernte. Forstwissenschaftliches Centralblatt 98, 298-308
- KUBLIN, E., SCHARNAGL, G. (1988): Verfahrens- und Programmbeschreibung zum BWI-Unterprogramm BDAT. Forstliche Versuchs- und Forschungsanstalt Baden-Württemberg, 87 S.
- MARKAN, K. (1992): Biomasse und Elementgehalte von Berliner Eichen auf grundwasserfernen Sandstandorten. In: Senatsverwaltung für Stadtentwicklung und Umweltschutz, Referat Öffentlichkeitsarbeit, Berlin(Hrsg.); Arbeitsmaterialien der Berliner Forsten Nr. 2, 61-70, Berlin, Kulturbuch-Verlag
- PRETZSCH, H. (2002): Grundlagen der Waldwachstumsforschung. Blackwell Verlag, Berlin, Wien, 414 S.
- RADEMACHER, P., BUSS, B., MÜLLER-USING, B. (1999): Waldbau und Nährstoffmanagement als integrierte Aufgabe in der Kiefernwirtschaft auf ärmeren pleistozänen Sanden. Forst und Holz 54, 11, 330-335
- RADEMACHER, P., MEESENBURG, H., MÜLLER-USING, B. (2001): Nährstoffkreisläufe in einem Eichenwaldökosystem des nordwestdeutschen Pleistozäns. Forstarchiv 72, 2, 43-54
- RADEMACHER, P., MÜLLER-USING, B., MEESENBURG, H., MEIWES, K.-J. (2002): Kalkulation der Nährstoffentzüge durch Erntemaßnahmen. Posterbeitrag und Kurzfassung bei Forstwissenschaftliche Tagung vom 9.-11. Oktober 2002 in Göttingen. Berichte des Forschungszentrums Waldökosysteme, Reihe B, Band 68, 129
- SCHÄFER, J. (2002): Meliorationswirkung und ökosystemare Risiken von Holzascheausbringung auf Waldböden Südwestdeutschlands. Berichte Freiburger Forstliche Forschung 43, 39-51
- SCHRÖCK, H.W., BLOCK, J., ENGELS, F., ZIMMER, M. (1998): Level-II-Dauerbeobachtung in Rheinland-Pfalz. Dokumentation der Lage, der Messstellenausstattung sowie der Homogenität der Untersuchungsbestände. Selbstverlag der Forstlichen Versuchsanstalt Rheinland-Pfalz, Trippstadt, 58 S.
- SCHÜLER, G. (2002): Schutz versauerter Böden in nachhaltig bewirtschafteten Wäldern - Ergebnisse aus 10-jähriger interdisziplinärer Forschung -. Allgemeine Forst- und Jagdzeitung 173, 1, 1-7
- SEIFERT, T., PRETZSCH, H., BÜCKING, M. (2003): „Mittelwaldfichten“ aus dem Hochwald? Teil I: Gestalt und Wachstum langkroniger Fichten. Forst und Holz 58(13/14): 420-426
- SEIFERT, TH., SCHUCK, J., BLOCK, J., PRETZSCH, H. (2006): Simulation von Biomasse- und Nährstoffgehalt von Waldbäumen. In: Deutscher Verband Forstlicher Forschungsanstalten, Sektion Ertragskunde, NAGEL, J., Nordwestdeutsche Forstliche Versuchsanstalt, Abteilung Waldwachstum, Göttingen(Hrsg.); Beiträge zur Jahrestagung vom 29.-31. Mai 2006 in Staufen, 209-224
- STAAP, A. (1989): Standortaufnahme auf Versuchsflächen der Forstlichen Versuchsanstalt Rheinland-Pfalz angefertigt im Auftrag der Forstlichen Versuchsanstalt Rheinland-Pfalz, Trippstadt (unveröffentlicht).
- ULRICH, B. (1972): Betriebswirtschaftliche Konsequenzen von Eingriffen in den Nährstoffhaushalt von Wald-Ökosystemen. Forstarchiv. 43 ,129-132.
- ULRICH, B. (1986): Die Rolle der Bodenversauerung beim Waldsterben: Langfristige Konsequenzen und forstliche Möglichkeiten. Forstwissenschaftliches Centralblatt 105, 421-435.
- ULRICH, B. (1988): Ökochemische Kennwerte des Bodens. Zeitschrift für Pflanzenernährung und Bodenkunde 151, 171-176.
- ULRICH, B., Mayer, R., Sommer, U. (1975): Rückwirkungen der Wirtschaftsführung über den Nährstoffhaushalt auf die Leistungsfähigkeit der Standorte. Forstarchiv 46, 5-8.
- ULRICH, B., MAYER, R., KHANNA, P.K. (1979): Deposition von Luftverunreinigungen und ihre Auswirkungen in Waldökosystemen im Solling. Sauerländer Verlag Frankfurt am Main, 291 S.
- WILPERT VON, K., NIEDERBERGER, J., SCHÄFFER, J. (2002): Asche von unbehandeltem Holz im Kreislaufkonzept. Chance neuer Düngemittelverordnung zur Lösung wirtschaftlicher und ökologischer Probleme der Holzverbrennung nutzen. Holz-Zentralblatt 128,105, 1224.
- WITTICH, W. (1954): Die Melioration streugennutzter Böden. Forstwissenschaftliches Centralblatt 73 ,211-232.